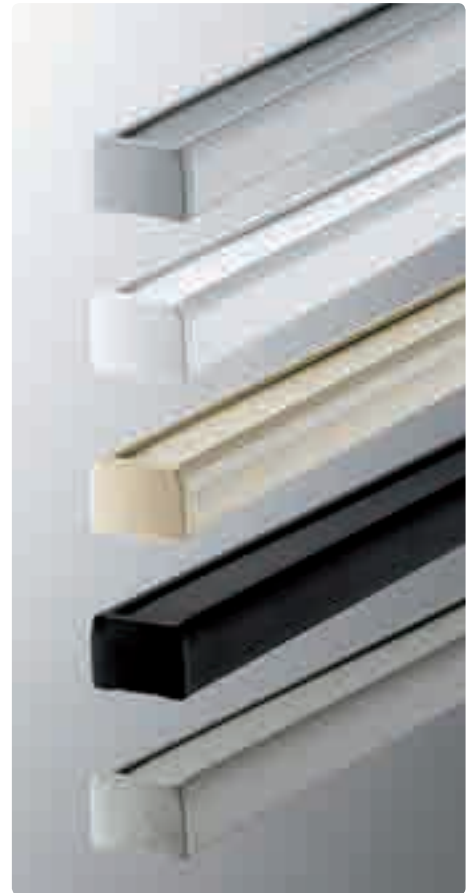




Aufmaß & Bestellung



PLISSEE

Das ideale System für jeden Fenstertyp

Plissees bieten ein umfassendes Angebot für alle Anforderungen am Fenster.

Mit einer Faltenbreite von 20 mm und einer umfangreichen Typenvielfalt lassen sich alle Fensterformen harmonisch gestalten.

Ob Senkrecht- oder Drehkippfenster, große und kleine Fensterflächen, Dachflächenfenster, Plafondfenster, Wintergarten oder Drei-, Fünf- und Sechseckformen, das Plissee bietet eine perfekte Kombination aus Dekoration und Sonnenschutz.

Die eleganten Profile sind in weiß oder beige pulverbeschichtet oder in silber, bronze und schwarz hochwertig eloxiert erhältlich. Alle sichtbaren Kunststoffteile gibt es farblich passend zur Schienenfarbe.

Mit fünf unterschiedlichen Bedienungsvarianten, einem breiten Sortiment an Zubehör und hochwertigen, funktionellen und dekorativen Stoffen lassen sich diese Plissees perfekt in moderne Wohnräume integrieren.



BEDIENUNGSVIELFALT

(1) Griff-Bedienung

Einfache Handhabung von gespannten Anlagen mit einem dezenten und formschönen Bediengriff. Auch als edle Design-Variante aus Metall (2). Silberner Metallgriff mit individueller farbiger Einlage.

(3) Schnur-Bedienung

Integriertes Schnurschloss ohne lästigen Nachlauf. Einfaches Bedienen von freihängenden Anlagen. Das schwenkbare Slope-Schnurschloss (4) passt sich jedem Winkel an.

(5) Ketten-Bedienung

Leichtgängiges und laufruhiges Kettenzuggetriebe mit einer Kunststoffkugelnkette $\varnothing 3,8 \times 9$ mm.

(6) Motor-Bedienung

Komfortables Verfahren des Behanges mittels 24 Volt Motor. Bedienung über Taster oder bequem mit einer Fernbedienung.

(7) Kurbelbedienung

Kurbelbedienung für Plafondfenster und Wintergarten mit abnehmbarer Kurbel oder Motorstab.

Ein Kopfprofil (27 x 35 mm) für Kette, Motor oder Kurbelbedienung.

Physikalische Eigenschaften

Reflexion (R)

ist der von einem Körper zurückgewiesene Energieanteil (Lichtstrahlen werden reflektiert).

Transmission (T)

ist die durch einen Körper gelangende Energie (Lichtstrahlen gehen durch den Stoff).

Absorption (A)

gibt den Anteil der von einem Körper zu Wärme umgewandelten Energie wieder (Lichtstrahlen werden vom Stoff aufgenommen).

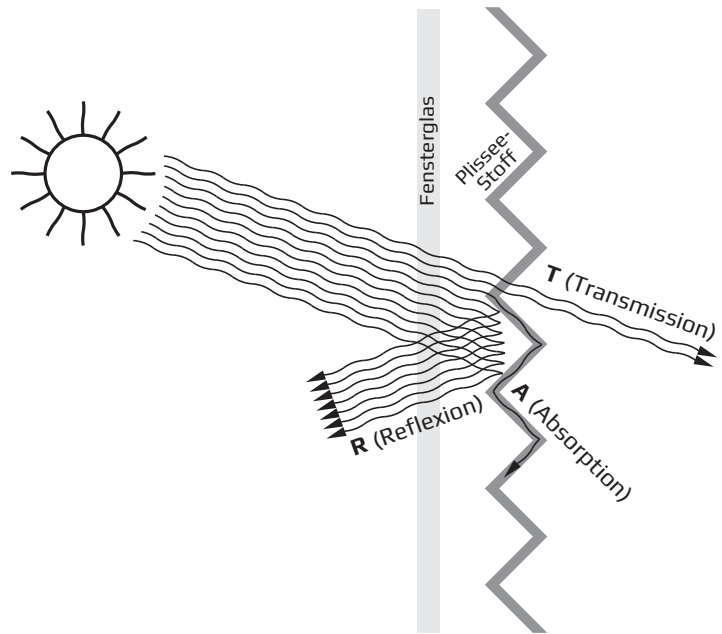
Die drei Werte ergeben zusammen 100 %.

$$R + T + A = 100 \% \text{ Energie}$$

Die Reflexions-, Transmissions- und Absorptions-Werte sind von Kollektion zu Kollektion sehr unterschiedlich. Maßgeblich ist die Beschaffenheit des Trägergewebes. Das heißt, je offener ein Stoff gewebt wurde, desto mehr Licht kann durch den Stoff dringen.

Speziell veredelte Plissee-Qualitäten sind bezüglich dieser „RTA-Werte“ besonders leistungsfähig.

Es handelt sich hierbei um Stoffe, die auf ihrer nach außen gewandten Stoffoberfläche eine sogenannte Perlmuttbeschichtung (Perlex®) aufweisen. Diese Stoffe besitzen einen hohen Grad an Lichtreflexion und sind außerdem unempfindlicher gegenüber dem Kontakt mit Spritzwasser oder Insektenexkrementen als aluminiumbeschichtete Qualitäten.



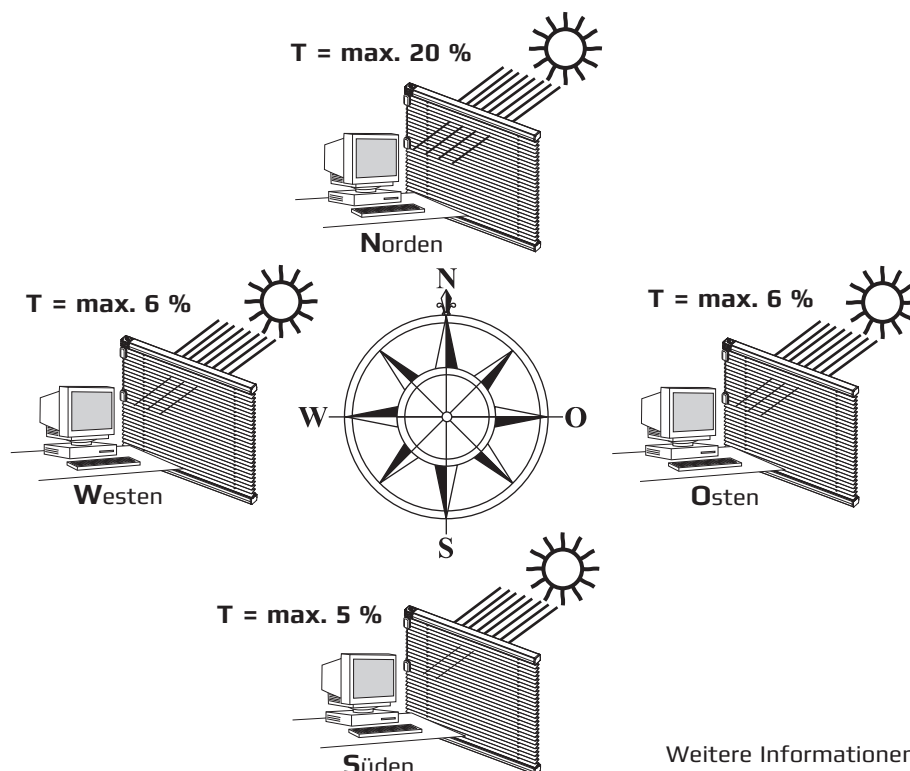
Bildschirmarbeitsplatz

Seit dem 01. Januar 2000 schreibt die Bildschirmarbeitsverordnung für Bildschirmarbeitsplätze Lichtschutzvorrichtungen vor. Aufgabe: Blendung und Reflexionen auf Monitoren zu vermeiden und außerdem eine freie Sicht nach außen zu ermöglichen.

Aus jeder Himmelsrichtung ist das Sonnenlicht bzw. die Lichtstärke unterschiedlich. Der Idealwert am Arbeitsplatz liegt zwischen 500 und 1500 lux. Das Erreichen dieses Wertes wird von vielen Faktoren entscheidend beeinflusst.

So spielt auch die Jahreszeit, die Einfallrichtung der Sonnenstrahlen wie auch das Vorhandensein von gegenüberliegenden Gebäuden eine entscheidene Rolle für den notwendigen Transmissionswert des Behanges.

Für die praktische Umsetzung empfehlen wir als „Faustformel“, die Maximal-Transmissionswerte nicht zu überschreiten.

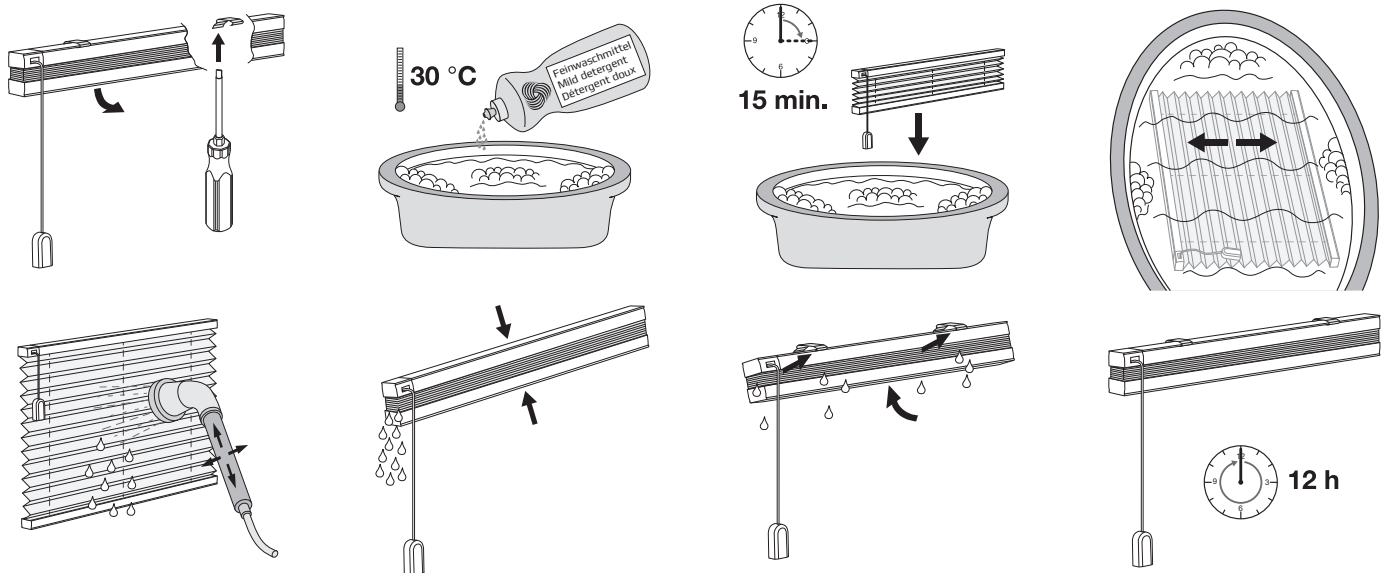


Weitere Informationen zur Beschattung von Bildschirmarbeitsplätzen auf Anfrage.

Reinigung

Bedingt durch die Verwendung unterschiedlicher Materialien zur Herstellung der Stoffkollektionen gibt es verschiedene Verfahren zur Reinigung und Pflege der einzelnen Qualitäten. Um eine lange Lebensdauer unter Wahrung der ursprünglichen Produkteigenschaften zu gewährleisten, sollten die nachfolgenden Anleitungen unbedingt beachtet werden.

Unsere Stoffqualitäten sind dank eines speziellen Herstellungsverfahrens antistatisch ausgerüstet und daher staub- und schmutzabweisend. Gelegentliches Abbürsten mit einer weichen Bürste oder einem Staubwedel ist in der Regel ausreichend. Bei stärkeren Verschmutzungen können alle Stoffe wie in der Waschanleitung beschrieben gereinigt werden.



! **Allgemeine Hinweise:** Beim unsachgemäßen Reinigen von textilen Behängen können die flammhemmenden und alterungsvorbeugenden Eigenschaften der Stoffe teilweise oder sogar ganz verloren gehen.

Bei der Reinigung von Glas und Fensterrahmen ist darauf zu achten, dass kein Wasser oder scharfe Reinigungsmittel mit dem Plisseestoff in Berührung kommen.

Bei Elektroanlagen dürfen die Motorkomponenten nicht mit Wasser, Laugen oder Säuren in Berührung kommen.

Für Beschädigungen an Stoffen, die auf Kondenswasser, Reinigungsmittel oder Insektenschmutz zurückzuführen sind, kann keine Gewährleistung übernommen werden.

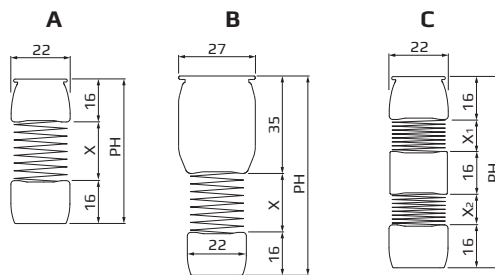
Bitte entnehmen Sie die für den jeweiligen Stoff empfohlene Reinigungsmethode der entsprechenden Stoffkarte.

Pakethöhen

Pakethöhen* berechnen sich nach Typ, Stoffdicke und Anlagenhöhe.

Pakethöhe (PH) = Tabellenwert (X) + Profilhöhen in mm

- A - Standardtypen PH = X + 16 + 16 (mm)
- B - Kette/Motor/Kurbel-Typen PH = X + 16 + 35 (mm)
- C - Tag-Nacht-Typen PH = X₁ + X₂ + 16 + 16 + 16 (mm)



Beispiel:

Typ P1615 - Anlagenhöhe 1,50 m - Stoffdicke** 0,30 mm

Tabellenwert X = 27 mm

PH = 27 + 16 + 16 = ca. 59 mm

* Pakethöhen sind nur ungefähr zu berechnen.

** Stoffdicke = Materialdicke auf der Kollektionskarte (ca. Maße).

Stoffpakethöhe

Anlagenhöhe (in m)	Stoffdicke (Materialstärke auf Kollektionsseite)								
	0,15	0,20	0,25	0,30	0,35	0,40	0,45	Honeycomb	Honeycomb blackout
0,50 m	5	6	8	9	11	12	14	13	14
1,00 m	9	12	15	18	21	24	27	26	27
1,50 m	14	18	23	27	32	36	41	39	41
2,00 m	18	24	30	36	42	48	54	52	54
2,50 m	23	30	38	45	53	60	68	65	68
3,00 m	27	36	45	54	63	72	81	78	81
3,50 m	32	42	53	63	74	84	95	91	95
4,00 m	36	48	60	72	84	96	108	104	108

Belüftung / Mindestabstand zur Glasscheibe

⚠ Eine gute Belüftung muss vorhanden sein

Dafür sind sowohl ein **Mindestabstand zur Verglasung** als auch **Lüftungsschlitze oben und unten** Voraussetzung. Um eine ausreichende Luftzirkulation zu gewährleisten, sollte zwischen der Plissee-Anlage und der Glasscheibe ein **Mindestabstand von 100 mm** eingehalten werden.

Bei unzureichender Luftzirkulation kann es zu Hitzestaus und Kondenswasserbildung kommen.

⚠ Ein Mindestabstand zur Glasscheibe muss vorhanden sein

Montage unmittelbar an der Glasscheibe:

Um **Glasbruchschäden** zu vermeiden, muss ein **Mindestabstand zur Glasscheibe** eingehalten werden!

Empfehlung:

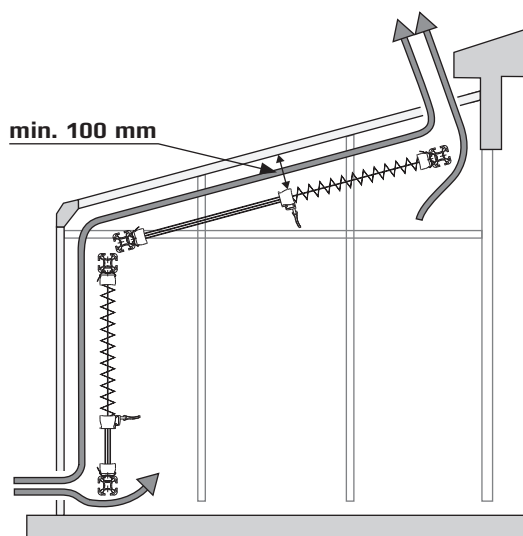
Transparente Stoffe **min. 3 mm Hinterlüftungsabstand**

Abdunkelnde Stoffe **min. 5 mm Hinterlüftungsabstand**

Waben Stoffe **min. 20 mm Hinterlüftungsabstand**

(Spezialgläser benötigen aufgrund der Herstelleranweisung eventuell größere Abstände).

Für Stoffbeschädigungen durch Tropfwasser oder Insektenexkrememente sowie für Glasschäden können wir keine Gewährleistung übernehmen.



Kindersicherheit hat oberste Priorität!

Bei Plissees mit Schnurzugbedienungen (Typ P1700 - P1753), Plissees mit Kettenbedienung (Typ P1800 - P1805) und Plissees mit Schnurbedienung (Typ P3700)

ist eine normgerechte und damit kindersichere Montage sicherzustellen.

Der Fachhändler klärt gerne über mögliche Risiken auf und sorgt für die fachgerechte Auswahl und Montage.

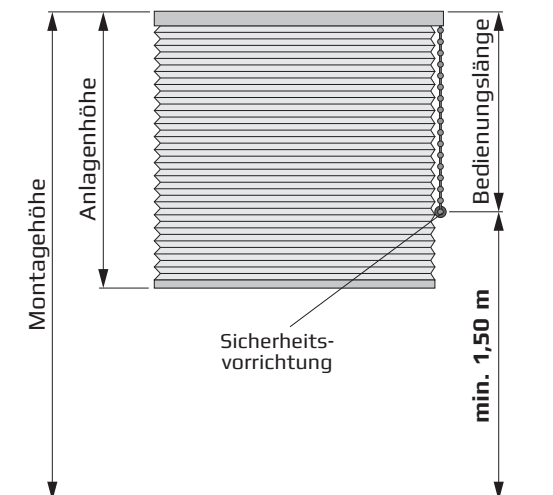
⚠ WARNUNG ⚠

gemäß Norm EN 13120

- Kleinkinder können sich unter Umständen in den Schlaufen von Schnüren, Ketten und Bändern zur Bedienung der Fensterverkleidung verfangen und erwürgen. Es besteht die Gefahr, dass sie sich Schnüre um den Hals wickeln.
- Um dies zu verhindern, sind die Schnüre aus der Reichweite von Kleinkindern zu halten.
- Kinderbetten und Einrichtungsgegenstände sollten sich nicht in der Nähe der Bedienschnüre befinden.
- Schnüre nicht zusammenbinden. Darauf achten, dass Schnüre nicht verdrehen und eine Schlaufe bilden.
- Um das Risiko derartiger Unfälle zu verringern, bitte die mitgelieferten Sicherheitsvorrichtungen gemäß der Montageanleitung installieren und verwenden.

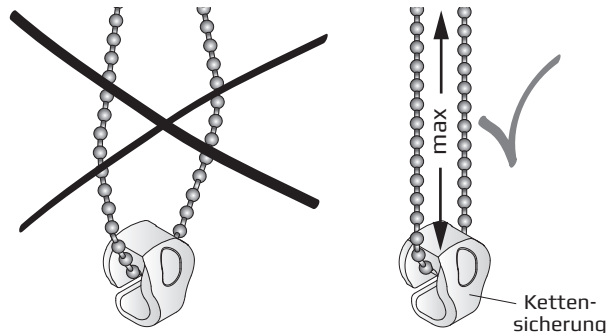


Typ P1800 - P1805 (Ketten-Bedienung)

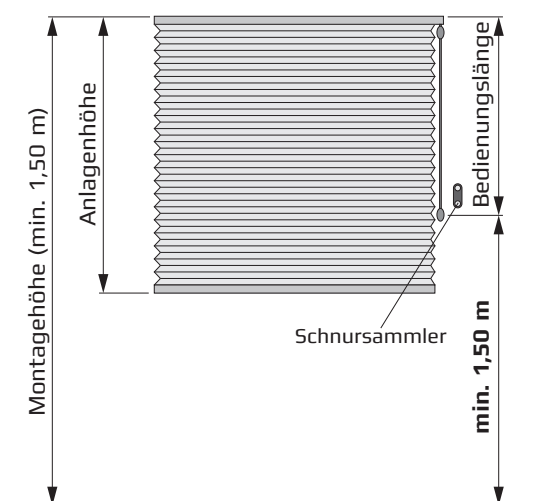


Die Montagehöhe muss bei der Bestellung angegeben werden!

Die Bedienkette muss mit der mitgelieferten Sicherheitsvorrichtung fixiert werden!



Typ P1700 - P1753 (Schnurzug-Bedienung)

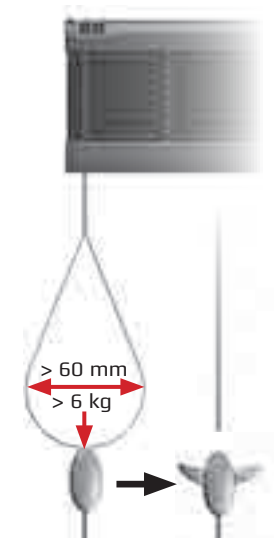
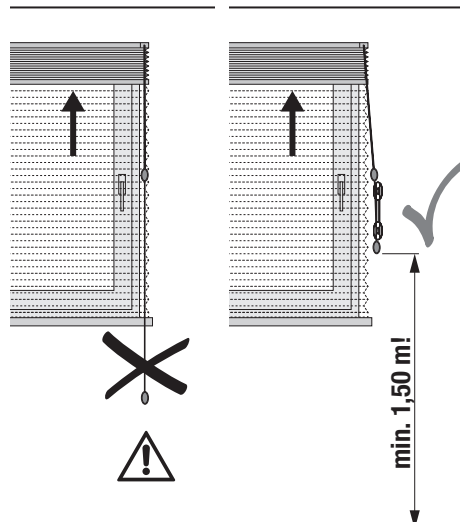


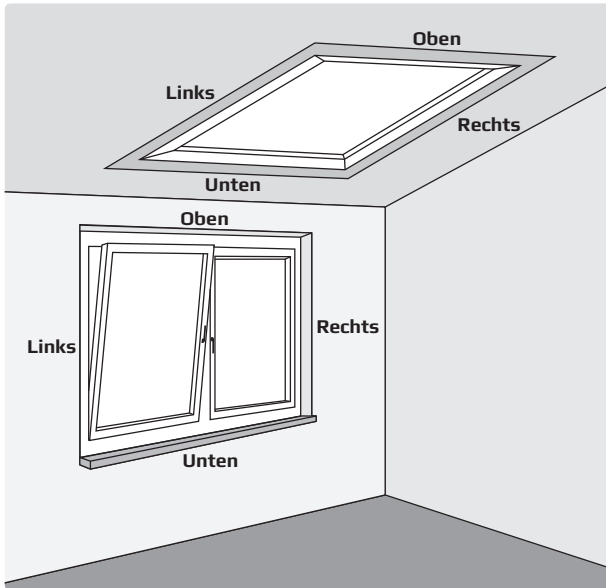
Montagehöhe muss min. 1,50 m betragen!

Die mitgelieferten Sicherheitsvorrichtung (Schnursammler) muss in min. 1,50 m Höhe vom Boden montiert werden!

Die Bedienschnur muss auf dem Schnursammler gewickelt werden!

Alle Schnurzug-Plissees werden mit einer Sicherheitsquaste ausgestattet. Diese öffnet sich bei Belastung, damit keine Schlaufe gebildet werden kann.





Maßanleitung

Anlagenmaß : Kein Abzug (Schienenmaße)
Es werden keine Abzüge vom Werk vorgenommen

Bestellmaß : Inklusive Befestigungsmaterial
Höhenabzüge für Befestigungen werden vom Werk vorgenommen

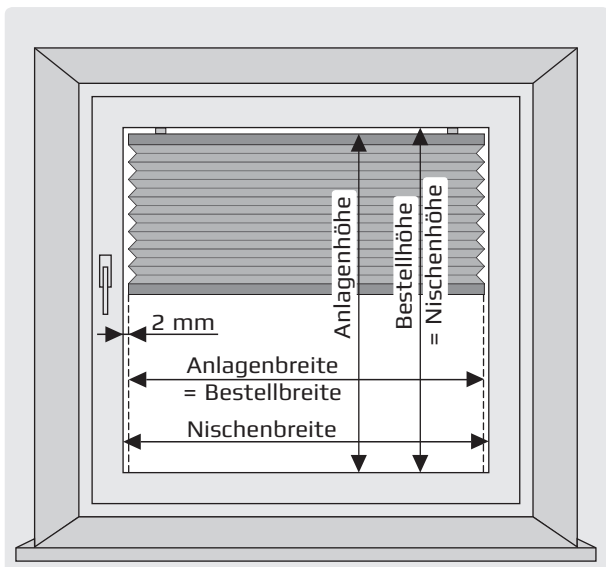
Nischenmaß : Inklusive Befestigungsmaterial und seitlichem Abstand
Abzüge für Befestigungen und/oder erforderliche seitliche Lichtspalte werden vom Werk vorgenommen

Weitere Hinweise (siehe Seite 11+11)

Zubehör (siehe Seite 48+49)

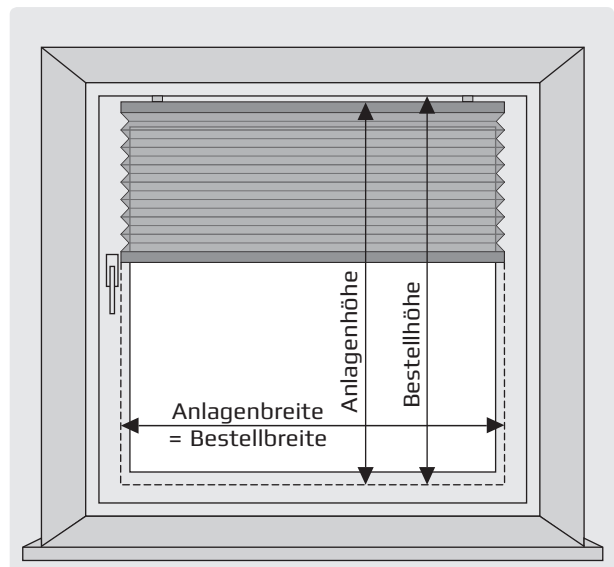
Motordaten (siehe Seite 50+51)

Montage in der Glasleiste



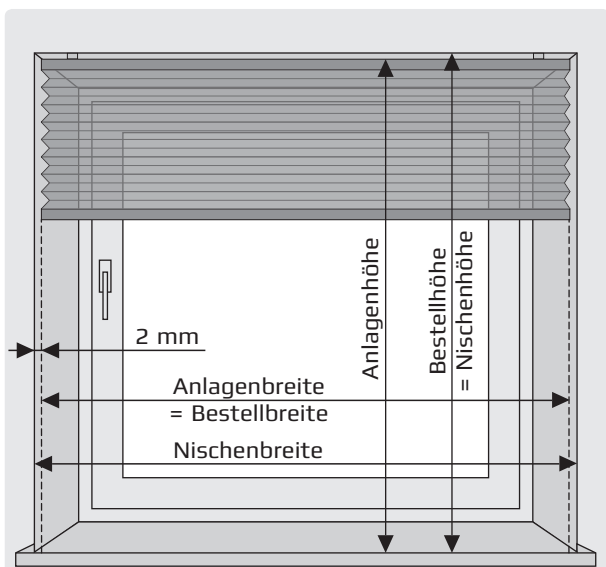
Um **Glasbruchschäden** zu vermeiden, muss ein **Mindestabstand zur Glasscheibe** eingehalten werden!
 (Siehe Seite 5)

Montage auf dem Fensterflügel

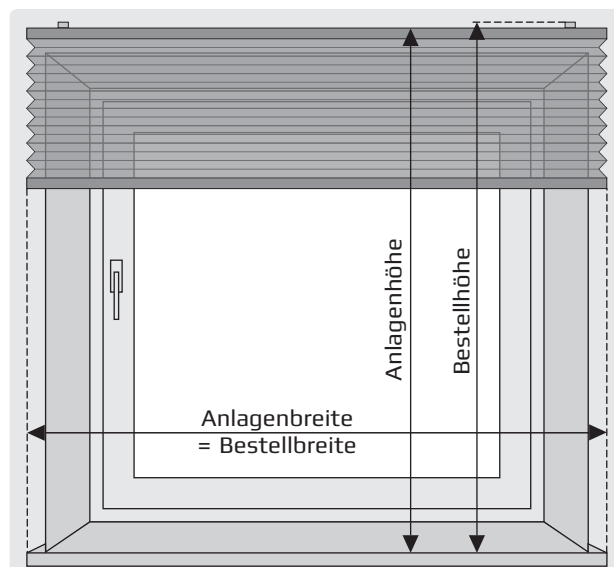


Hinweis: Bei der Montage mit Klemmträgern ist die Bestellhöhe = Fensterflügelhöhe.

Montage in der Fensternische

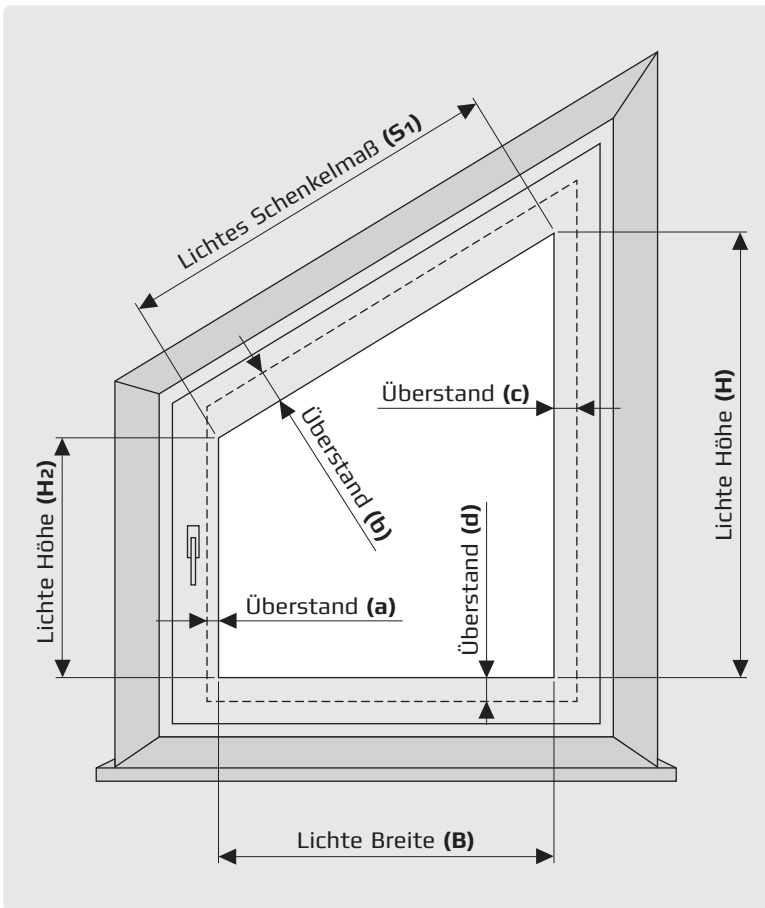


Montage vor der Fensternische



Sonderformen

Montage auf dem Rahmen



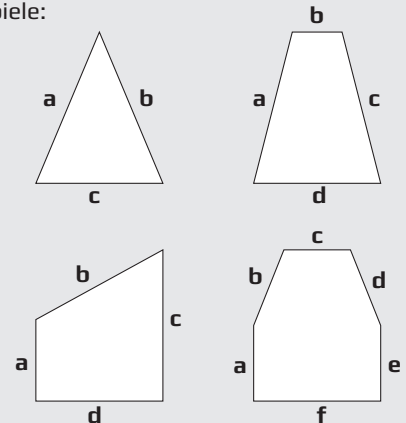
Montage auf dem Rahmen

Angabe : **Lichte Maße**
 + **gewünschte Überstände***
 (a, b, c, usw.)
 und die Montagevariante

Anlagenmaße werden vom Werk errechnet

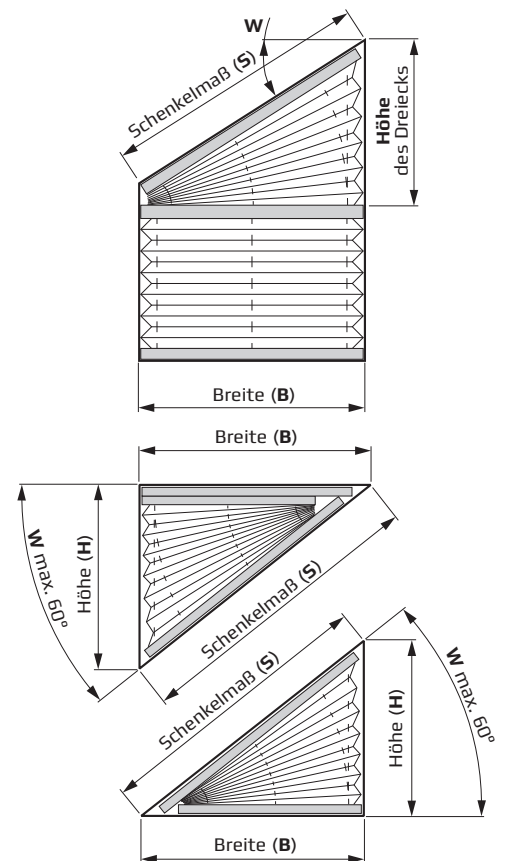
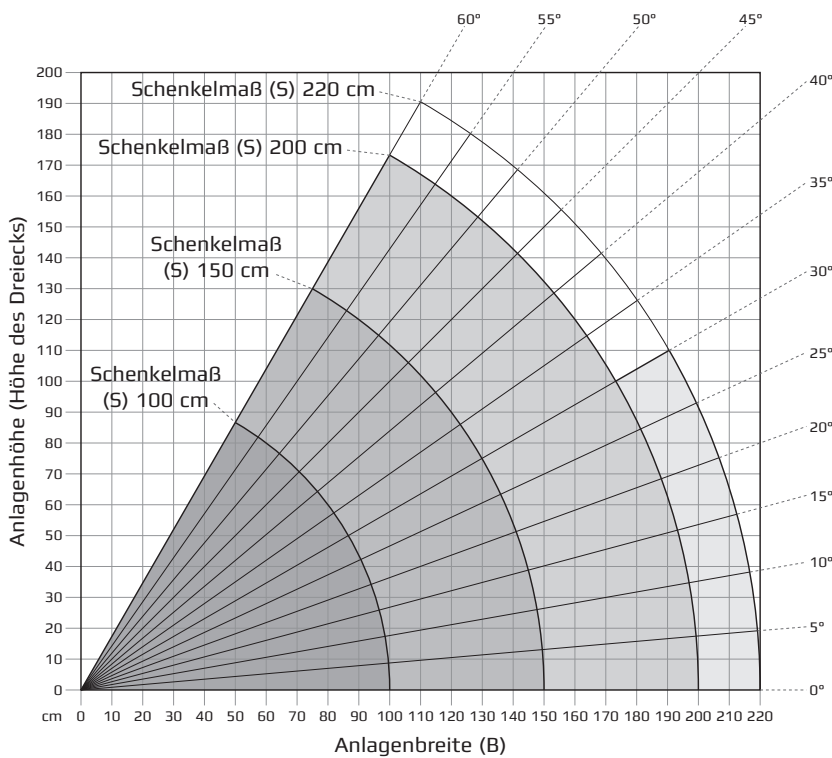
Bitte beachten : Fenstergriff, Beschläge,
 Pakethöhe

Beispiele:

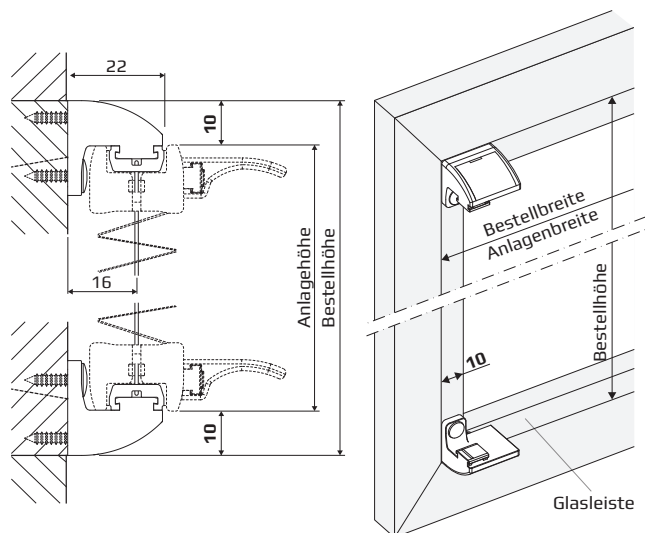


* Überstände (a-f) bitte fortlaufend
 im Uhrzeigersinn angeben

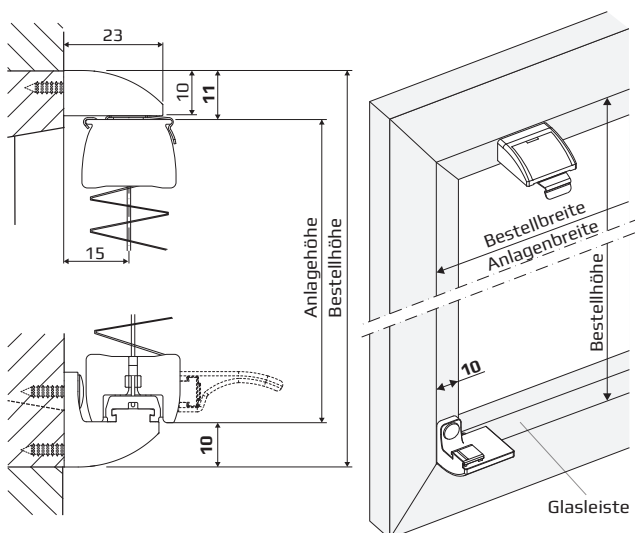
Maßtabelle - Dreieck-Anlagen



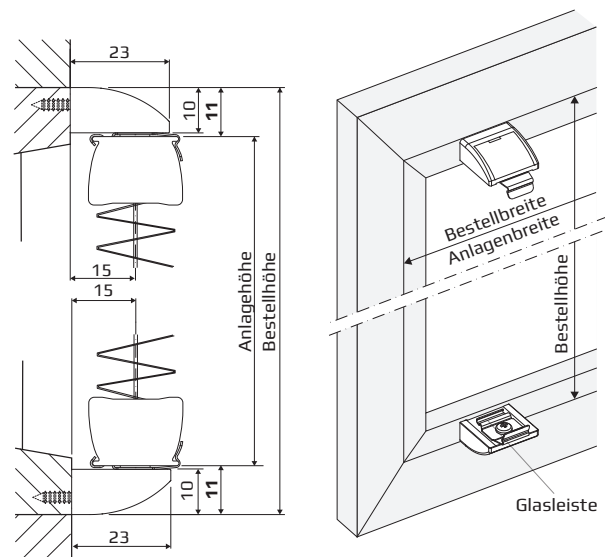
P1615



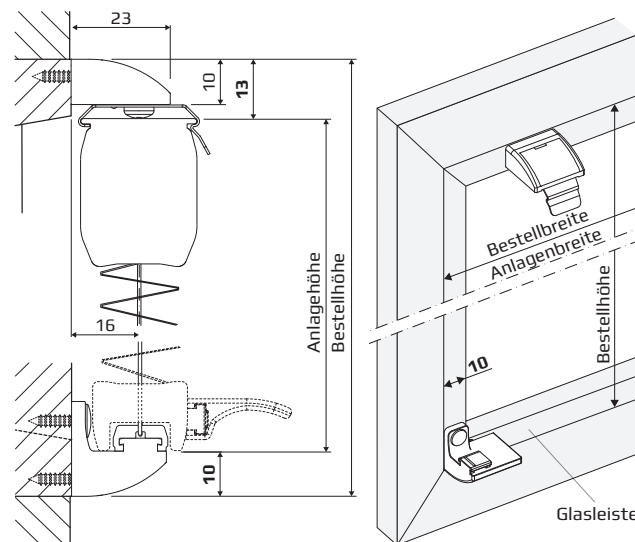
**P1600 / P1620 P1710 / P1715
P1700 / P1705**



**P1043 / P1044
P1082 / P1086**

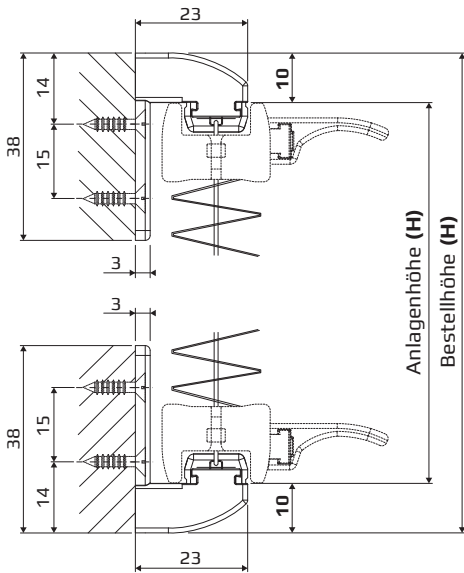


P1800 / P1805

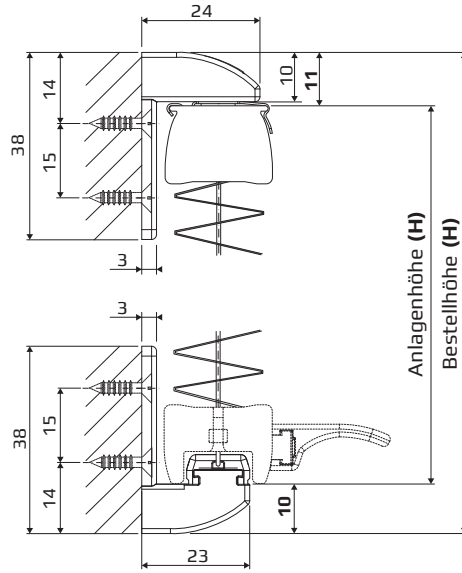


Basisbemaßung Befestigungswinkel

P1615

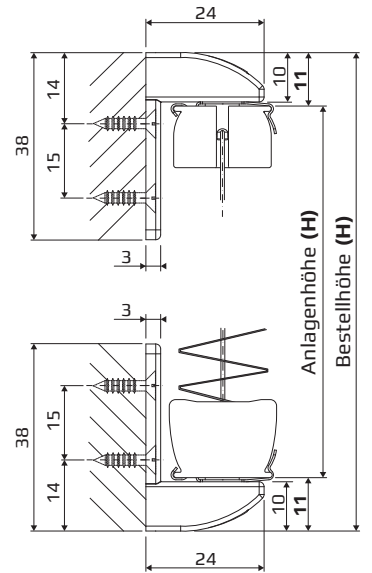


**P1600 / P1620
P1650**

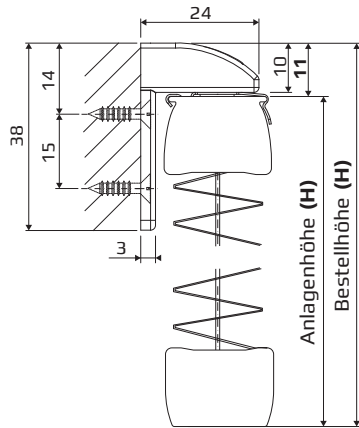


**P1634 / P1635
P1636 / P1637**

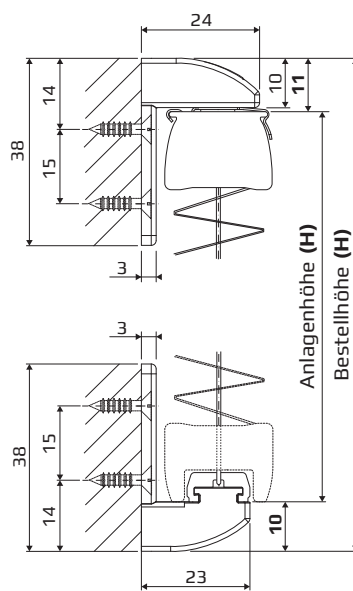
P1662 / P1663



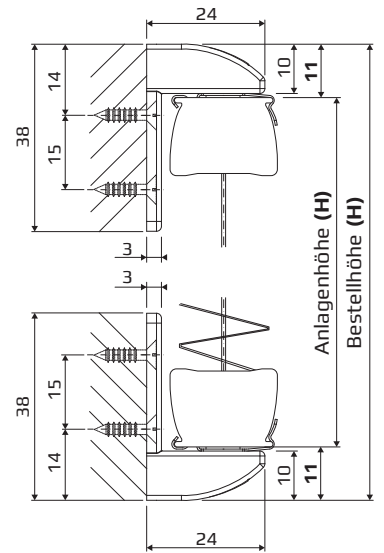
**P1700 / P1710 / P1720 / P1740
P1750 / P1751 / P1752**



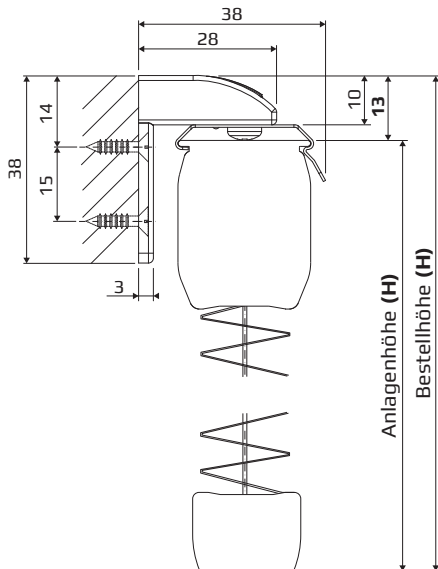
**P1705 P1725
P1715**



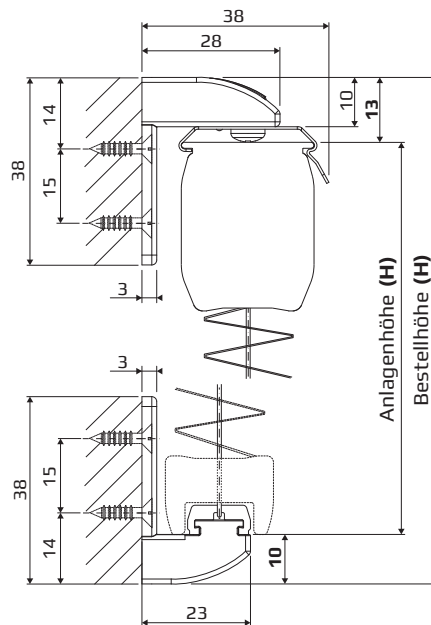
P1741



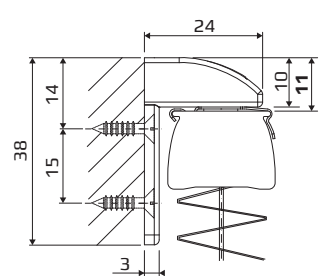
**P1800
P1900**



**P1805
P1905**

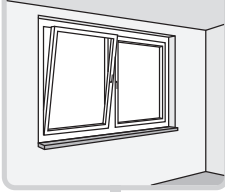


**P1043 / P1044
P1082 / P1086**



Typenübersicht

Senkrecht- und Drehkippfenster

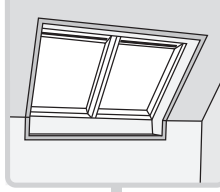


Bediengriff Schnurzug Kettenzug E-Motor feststehend



- | | | | | |
|-----------------------------|---------------|---------------|---------------|---------------|
| P1615
(P1614)
-16-17- | P1700
-24- | P1800
-29- | P1900
-30- | P1043
-31- |
| P1600
-18- | P1705
-24- | P1805
-29- | P1905
-30- | P1044
-31- |
| P1620
-19- | P1710
-25- | | | P1082
-32- |
| P1634
-20- | P1715
-25- | | | P1086
-32- |
| P1635
-20- | P1720
-26- | | | |
| P1636
-21- | P1725
-26- | | | |
| P1637
-21- | P1740
-27- | | | |
| P1650
-22- | P1741
-27- | | | |
| P1662
-23- | P1753
-28- | | | |
| P1663
-23- | P1751
-28- | | | |

Dachflächenfenster

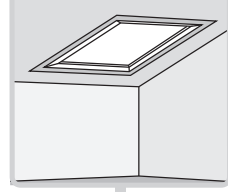


Bediengriff



- | |
|---------------|
| P2616
-36- |
| P2601
-36- |
| P2621
-36- |
| P2615
-37- |
| P2600
-37- |
| P2620
-37- |

Plafondfenster und Wintergarten



Bediengriff Schnurzug Kurbel E-Motor



- | | | | |
|---------------|---------------|---------------|---------------|
| P3600
-40- | P3700
-45- | P3800
-46- | P3900
-47- |
| P3634
-41- | | P3802
-46- | P3902
-47- |
| P3635
-41- | | | |
| P3636
-42- | | | |
| P3637
-42- | | | |
| P3650
-43- | | | |
| P3662
-44- | | | |
| P3663
-44- | | | |



Senkrecht- und Drehkippenfenster

Gespannte Anlagen mit Griffbedienung für Drehkippenfenster bis max. 15° Neigung und Sonderformen.

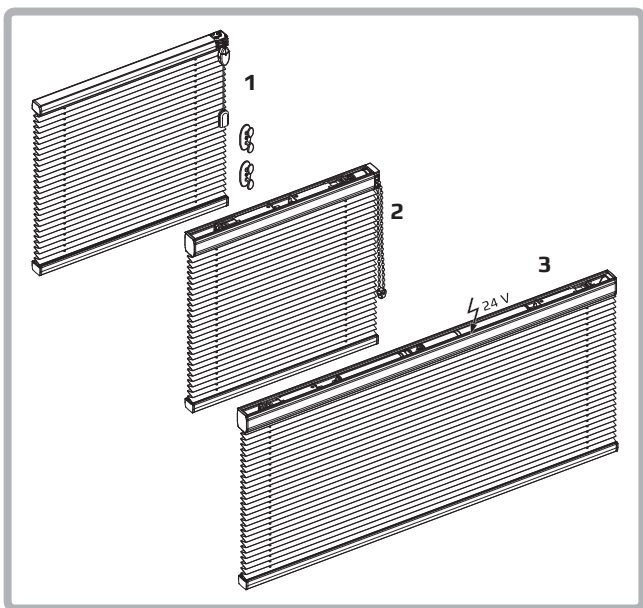
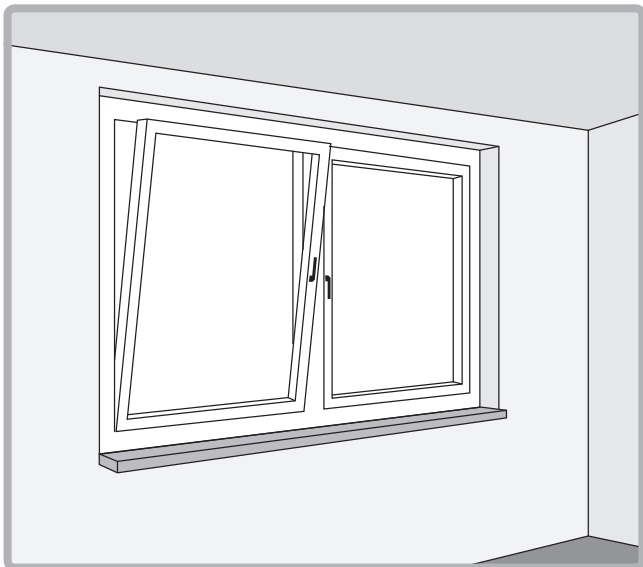
Freihängende Anlagen mit verschiedenen Bedienungs- und Behangvarianten, oder/und mit Pendelsicherung.

Anlagenbreiten: von 0,20 - 2,20 m

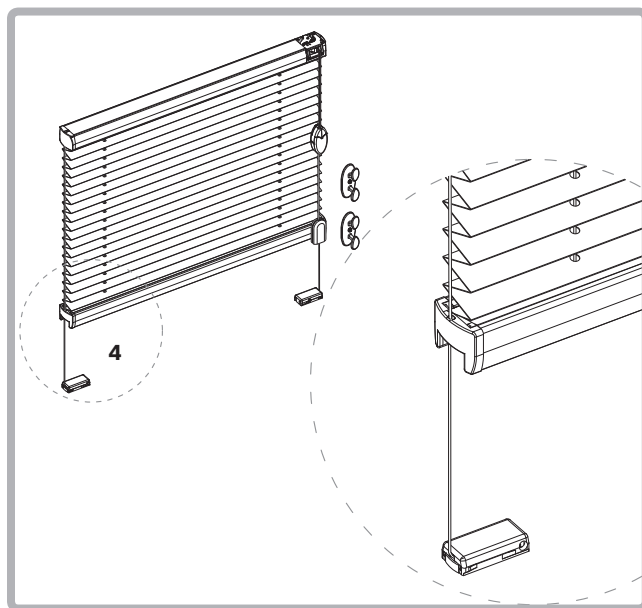
Anlagenhöhen: bis 2,60 m



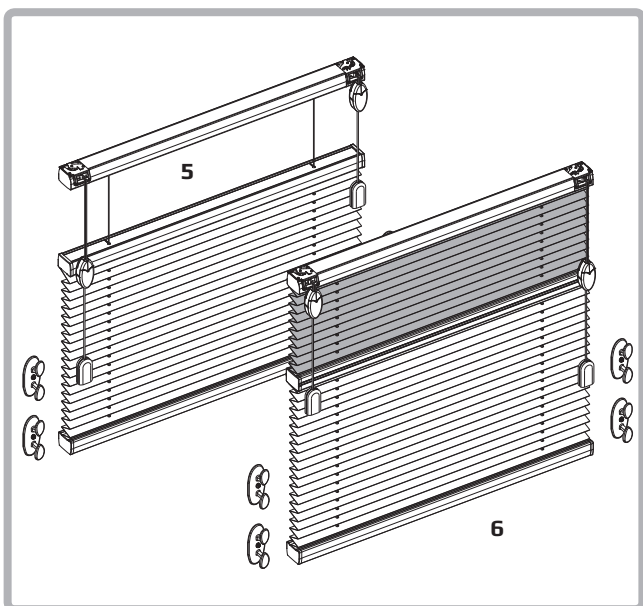
bei freihängenden Anlagen mit Schnur- oder Kettenbedienung muss die Kindersicherheit beachtet werden - siehe Seite 7.



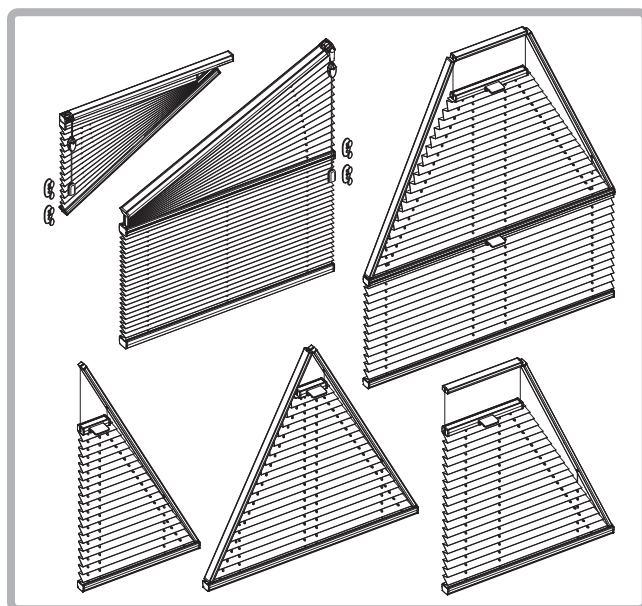
Freihängende Anlagen mit **Schnurbedienung (1)** (integriertes Schnurschloss), mit **Kettenbedienung (2)** oder mit **Motorbedienung (3)** (24 Volt-Motor).



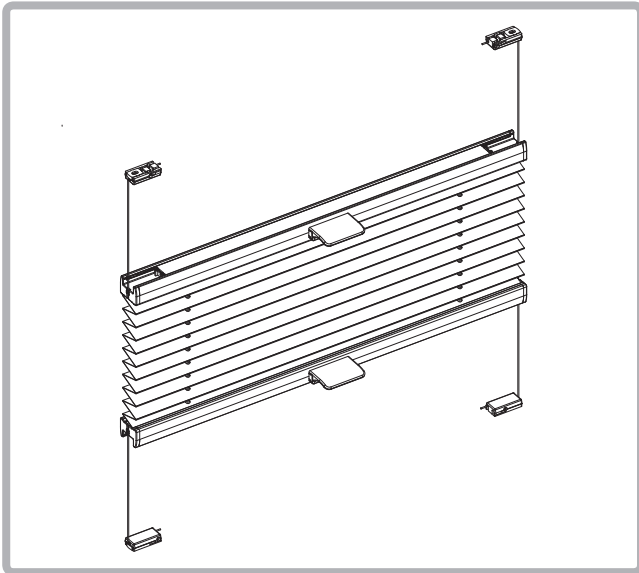
Pendelsicherung (4) für freihängende Anlagen (Drehkippenfenster bis max. 15° Neigung). Seitliche Führung durch eine gespannte Schnur. Das Abschlussprofil deckt die Spannschuh komplett ab.



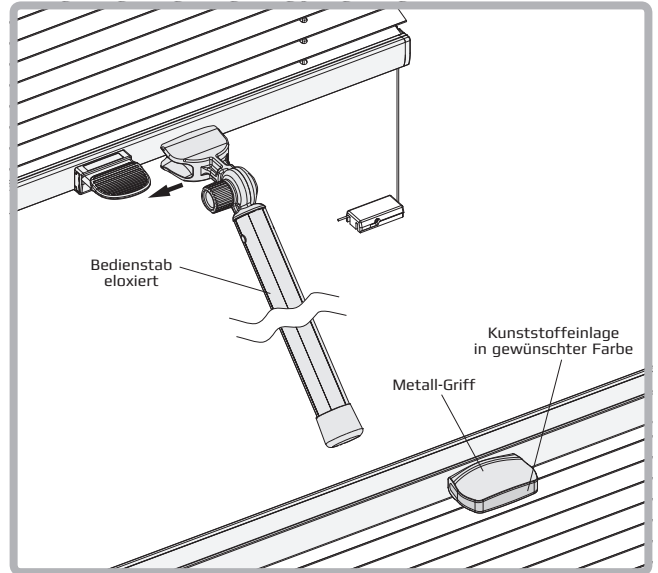
Behang variabel (5) - Der Behang kann mit einer zweiten Bedienung von oben und unten geöffnet werden.
Zwei Behänge (Tag-Nacht) (6) - 2 verschiedene Behänge sind in einer Anlage kombiniert und einzeln bedienbar.



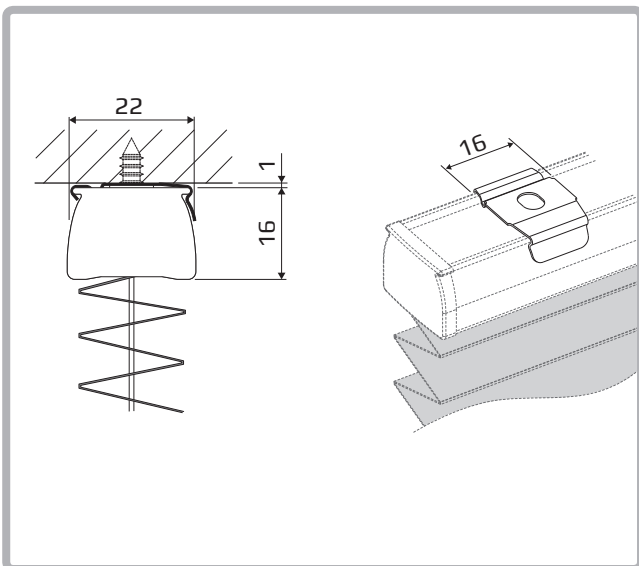
Sonderformen sind möglich. Unterschiedliche (symmetrische oder asymmetrische) **Dreieck-** oder **Trapezformen** bis hin zu **5-Eck** und **6-Eck** Anlagen.



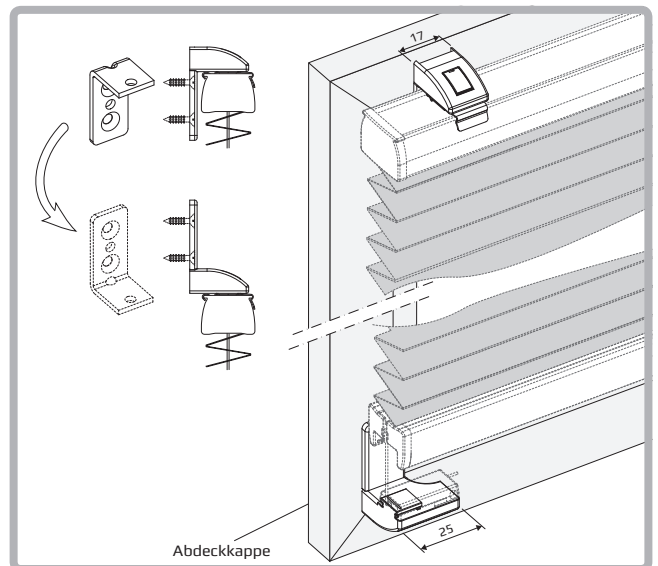
Gespannte Anlage mit **Griffbedienung** und variablem Behang. Bedienungsprofil mit **Arretierfunktion**. **Kein Lichtspalt** - Spanschnurbefestigung wird durch das Bedienungsprofil komplett abgedeckt.



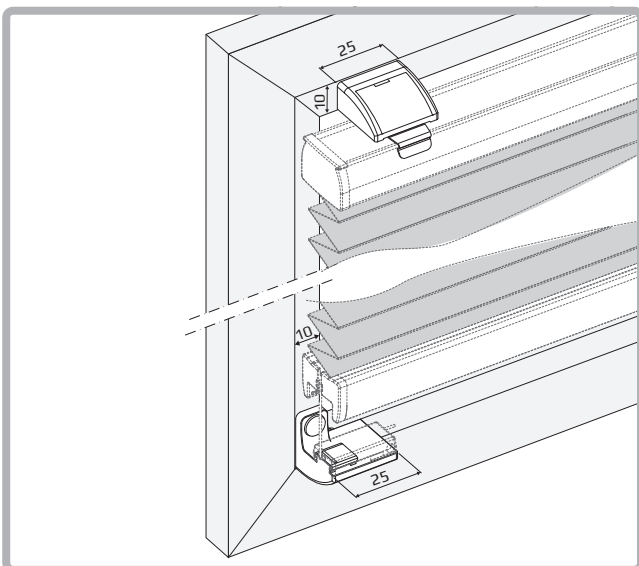
Griffbedienungs-Varianten:
Bedienstab - Bedienung mittels eloxiertem Stab
Design-Griff aus Metall - mit farbiger Kunststoffeinlage



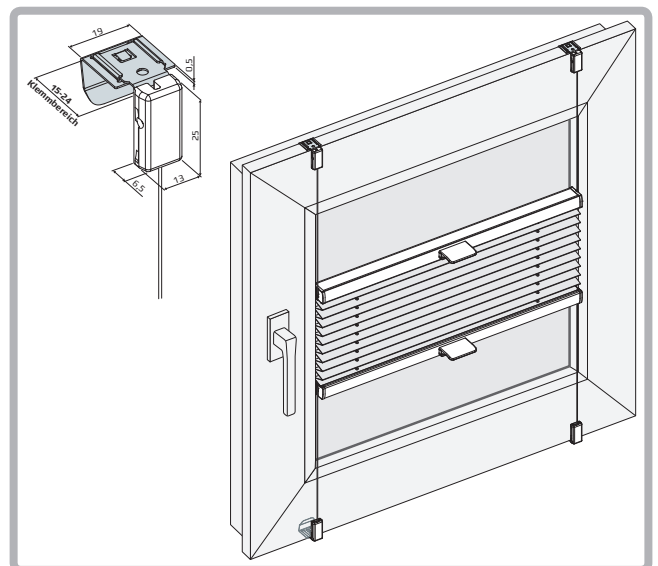
Schiene-Befestigung mit besonders **flachem Clip** (Lichtspalt weniger als 1 mm) und eine geschlossene Optik (Schiene mit Abdeckkeder).



Einfache **Befestigung auf dem Fensterrahmen** mit dem Befestigungswinkel (in allen Kunststofffarben) **drehbar** je nach Montagesituation inkl. **Abdeckkappe** (Winkel und Schrauben nicht sichtbar)



Einfache **Befestigung auf der Glasleiste** mit dem Glasleistenwinkel (in allen Kunststofffarben)

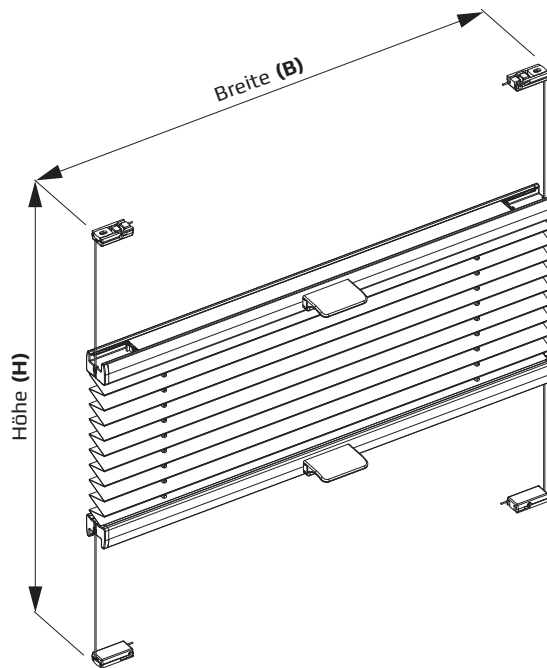


Einfache und unauffällige **Klemm-Befestigung** auf dem Fensterflügel **ohne bohren, ohne kleben**. **Typ P1614** (P1615 mit Option Klemmträger FFT).

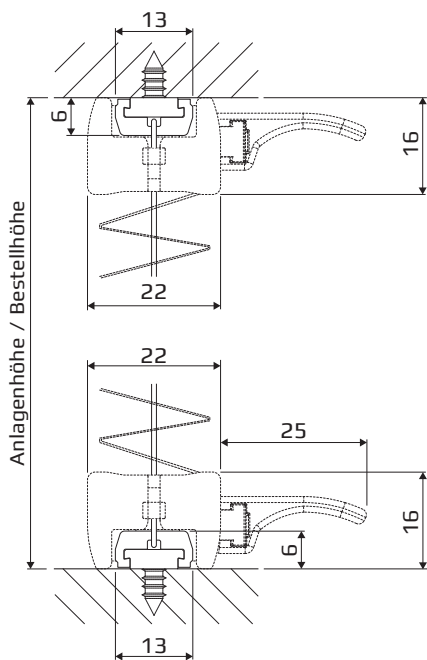
Typ P1615

P1615 Gespannte Anlage mit Griffbedienung und variablem Behang

- Breite : min. 0,20 m
: max. 1,20 m (Höhe max. 2,20 m)
: max. 1,50 m (Höhe max. 1,60 m)
- Höhe : min. 0,20 m
: max. 2,20 m
- Fläche : max. 2,60 m²
- Neigungswinkel : max. 15°
- Behangmuster : wahlweise innen oder außen
(Standard: innen)
- Bedienung : 1 Bediengriff mittig bis 1,20 m Breite
2 Bediengriffe über 1,20 m Breite
- Profilfarbe : wahlweise alu, weiß, schwarz, bronze oder beige
- Bedienungsoption : Bedienstab (eloxiert)
Länge: 1,00 m, 1,50 m oder 2,00 m
Sonderlängen bis max. 3,00 m auf Anfrage
Hinweis: 1 mittiger Bediengriff bei allen Breiten
- Pakethöhen : siehe S. 6
- Preisfindung : Breite (B) x Höhe (H) und PG Behang = Listenpreis
Sonderzubehör/Optionen werden zum Grundpreis addiert
- Bestellmaße : B, H



Basisbemaßung

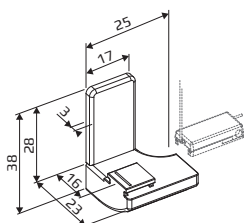


Standard-Zubehör

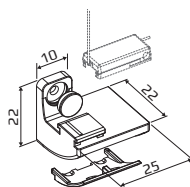
Spannschuh-
halter



Befestigungswinkel (Seite 11)



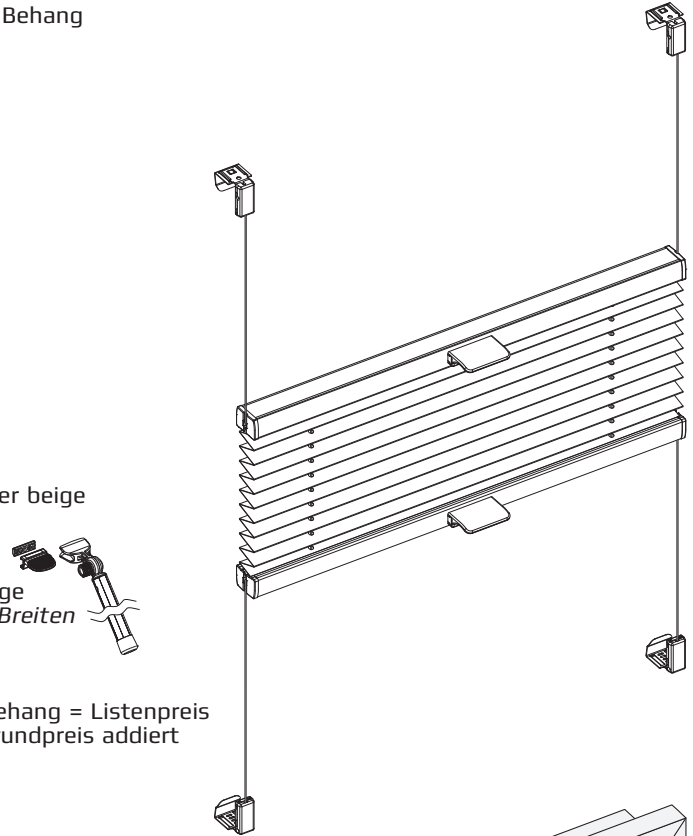
Glasleistenwinkel (Seite 10)



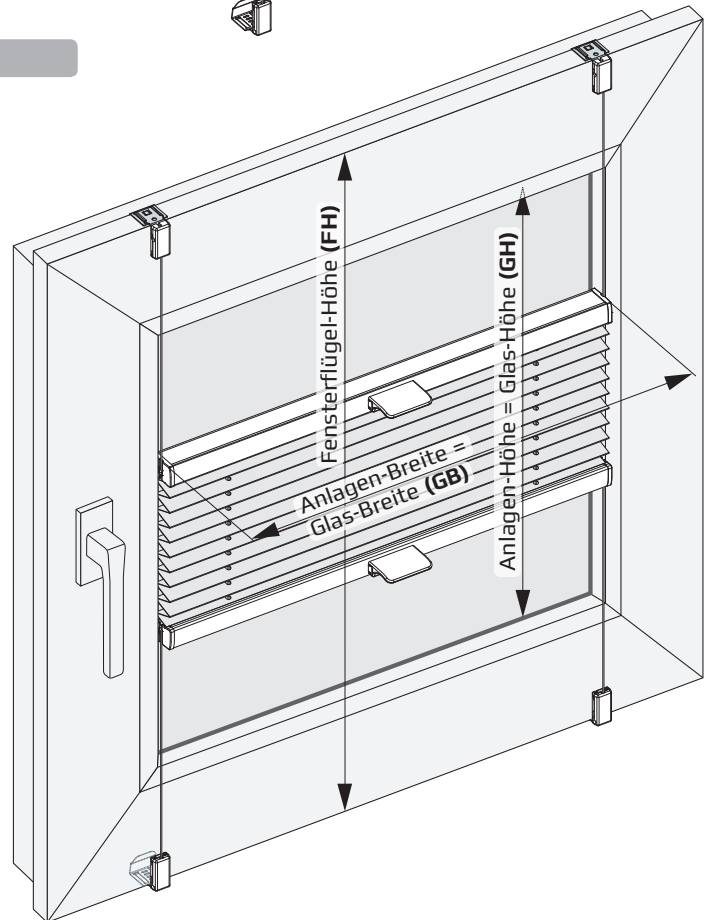
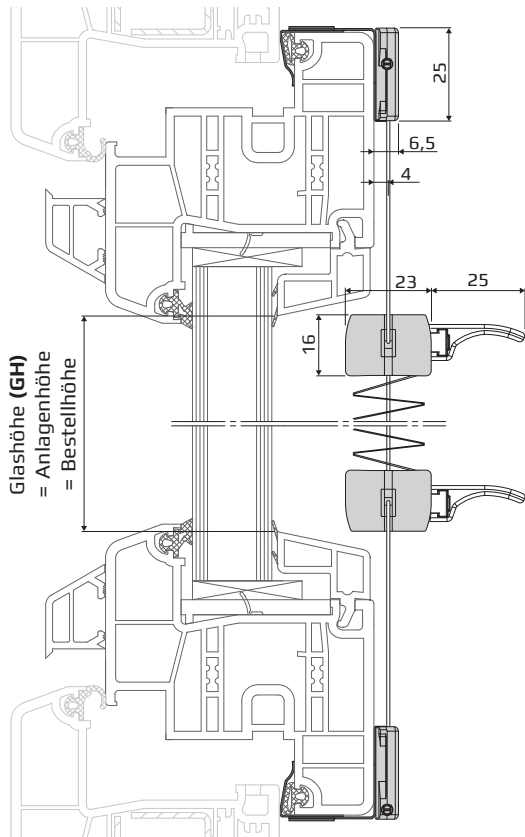
Typ P1614 – Option Klemmbefestigung für Typ P1615

P1614 Gespannte Anlage mit Griffbedienung und variablem Behang und Option Klemmbefestigung auf Fensterflügel

- Breite : min. 0,20 m
: max. 1,20 m (Höhe max. 2,20 m)
: max. 1,50 m (Höhe max. 1,60 m)
- Höhe : min. 0,20 m
: max. 2,20 m
- Fläche : max. 2,60 m²
- Neigungswinkel : max. 15°
- Behangmuster : wahlweise innen oder außen
(Standard: innen)
- Bedienung : 1 Bediengriff mittig bis 1,20 m Breite
2 Bediengriffe über 1,20 m Breite
- Profilfarbe : wahlweise alu, weiß, schwarz, bronze oder beige
- Bedienungsoption : Bedienstab (eloxiert)
Länge: 1,00 m, 1,50 m oder 2,00 m
Sonderlängen bis max. 3,00 m auf Anfrage
Hinweis: 1 mittiger Bediengriff bei allen Breiten
- Pakethöhen : siehe S. 6
- Preisfindung** : Glas-Breite (B) x Glas-Höhe (H) und PG Behang = Listenpreis
Sonderzubehör/Optionen werden zum Grundpreis addiert
- Bestellmaße** : GB, GH, FH

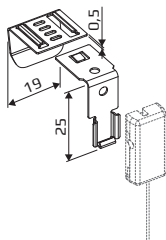


Basisbemaßung



Standard-Zubehör

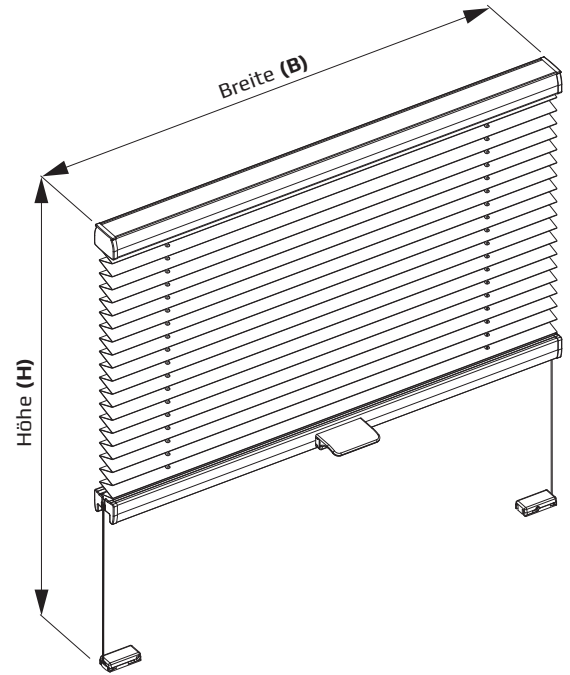
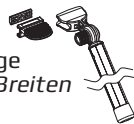
Fensterflügel-Klemmträger



Typ P1600

P1600 Gespannte Anlage mit Griffbedienung

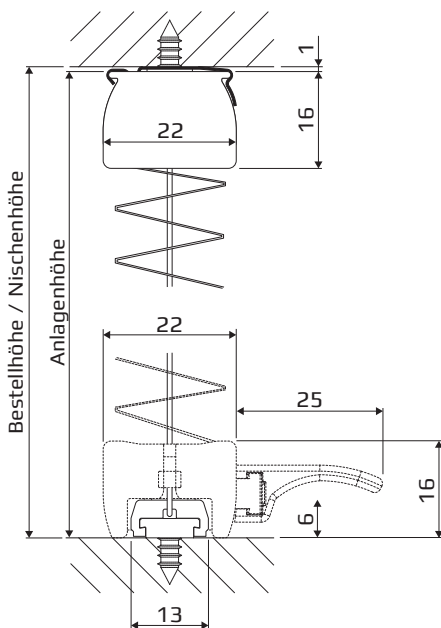
- Breite** : min. 0,20 m
 : max. 1,20 m (Höhe max. 2,20 m)
 : max. 1,50 m (Höhe max. 1,60 m)
- Höhe** : min. 0,20 m
 : max. 2,20 m
- Fläche** : max. 2,60 m²
- Neigungswinkel** : max. 15°
- Behangmuster** : wahlweise innen oder außen
 (Standard: innen)
- Bedienung** : 1 Bediengriff mittig bis 1,20 m Breite
 2 Bediengriffe über 1,20 m Breite
- Profilfarbe** : wahlweise alu, weiß, schwarz, bronze oder beige
- Bedienungsoption** : Bedienstab (eloxiert)
 Länge: 1,00 m, 1,50 m oder 2,00 m
 Sonderlängen bis max. 3,00 m auf Anfrage
Hinweis: 1 mittiger Bediengriff bei allen Breiten
- Pakethöhen** : siehe S. 6



- Preisfindung** : P1600 = Breite x Höhe und PG Behang = Listenpreis
 P1620 = Breite x Höhe und PG Behang oben
 + Breite x Höhe und PG Behang unten = Listenpreis
 Sonderzubehör/Optionen werden zum Grundpreis addiert

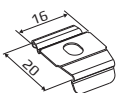
- Bestellmaße** : B, H

Basisbemaßung



Standard-Zubehör

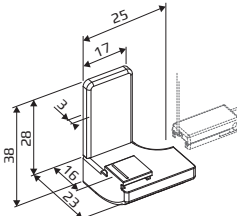
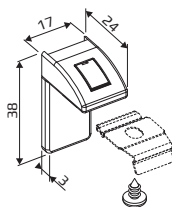
Befestigungs-clip



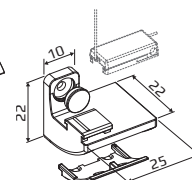
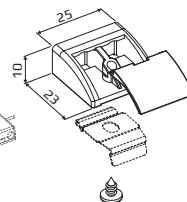
Spannschuhhalter



Befestigungswinkel (Seite 11)



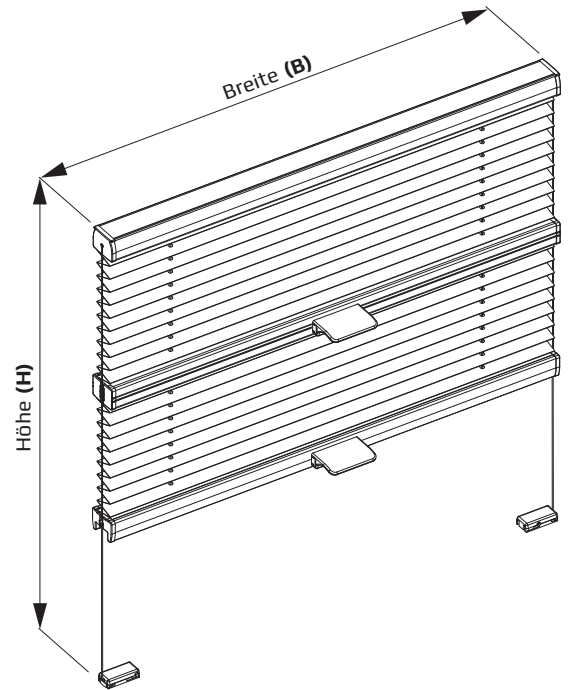
Glasleistenwinkel (Seite 10)



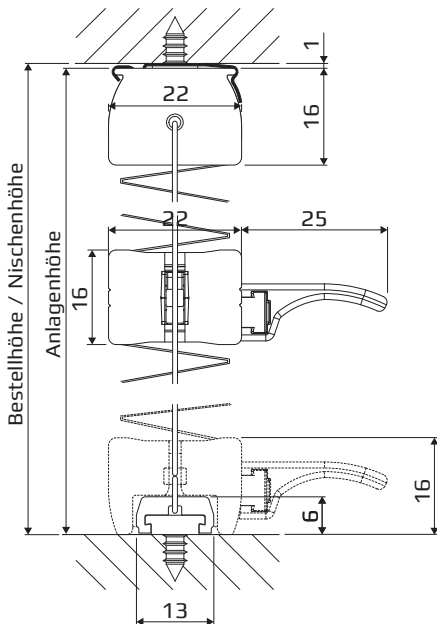
Typ P1620

P1620 Gespannte Anlage mit Griffbedienung und zwei Behängen

- Breite : min. 0,20 m
: max. 1,20 m (Höhe max. 2,20 m)
: max. 1,50 m (Höhe max. 1,60 m)
- Höhe : min. 0,20 m
: max. 2,20 m
- Fläche : max. 2,60 m²
- Neigungswinkel : max. 15°
- Behangmuster : wahlweise innen oder außen
(Standard: innen)
- Bedienung : 1 Bediengriff mittig bis 1,20 m Breite
2 Bediengriffe über 1,20 m Breite
- Profilfarbe : wahlweise alu, weiß, schwarz, bronze oder beige
- Bedienungsoption : Bedienstab (eloxiert)
Länge: 1,00 m, 1,50 m oder 2,00 m
Sonderlängen bis max. 3,00 m auf Anfrage
Hinweis: 1 mittiger Bediengriff bei allen Breiten
- Pakethöhen : siehe S. 6
- Preisfindung** : P1600 = Breite x Höhe und PG Behang = Listenpreis
P1620 = Breite x Höhe und PG Behang oben
+ Breite x Höhe und PG Behang unten = Listenpreis
Sonderzubehör/Optionen werden zum Grundpreis addiert
- Bestellmaße** : B, H

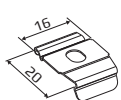


Basisbemaßung



Standard-Zubehör

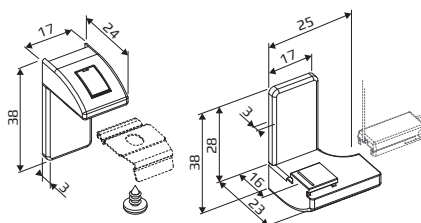
Befestigungs-clip



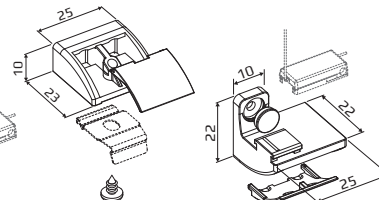
Spannschuhhalter



Befestigungswinkel (Seite 11)



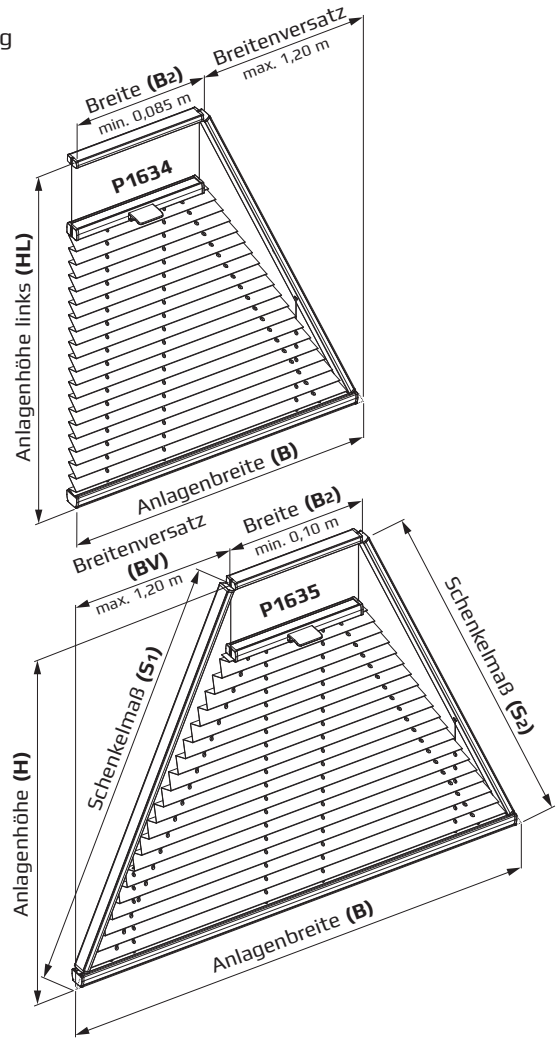
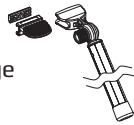
Glasleistenwinkel (Seite 10)



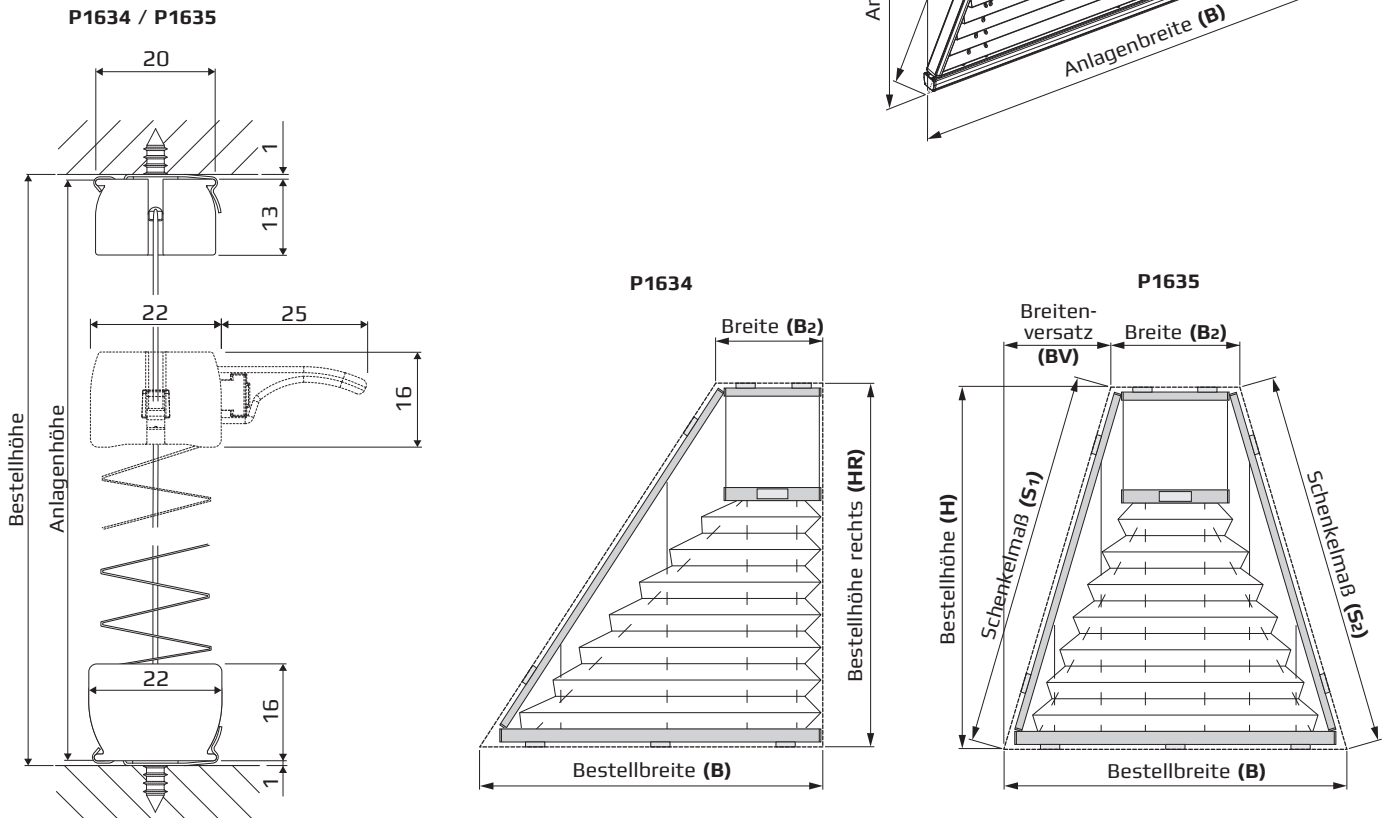
Typ P1634 / P1635

P1634 Gespannte Anlage mit Griffbedienung und einseitig schrägem Behang
P1635 Gespannte Anlage mit Griffbedienung und beidseitig schrägem Behang

- Breite : min. 0,20 m (Typ P1634)
 : min. 0,30 m (Typ P1635)
 : max. 1,50 m
- Höhe : max. 2,00 m
- Breitenversatz : min. 0,05 m
 : max. 1,20 m
- Breite B₂ : min. 0,085 m (Typ P1634)
 : min. 0,10 m (Typ P1635)
- Neigungswinkel : max. 15°
- Behangsschräge : wahlweise links oder rechts
- Behangmuster : wahlweise innen oder außen (Standard: innen)
- Bedienung : Bediengriff
- Profilfarbe : wahlweise alu, weiß, schwarz, bronze oder beige
- Bedienungsoption : Bedienstab (eloxiert)
 Länge: 1,00 m, 1,50 m oder 2,00 m
 Sonderlängen bis max. 3,00 m auf Anfrage
- Pakethöhen : siehe S. 6
- Preisfindung** : Breite (B) x Höhe (H) und PG Behang = Listenpreis
 Sonderzubehör/Optionen werden zum Grundpreis addiert
- Bestellmaße** : B, B₂, HL/HR (Typ P1634)
 B, B₂, BV, H oder B, B₂, S₁, S₂ (Typ P1635)
Hinweis: Bitte Skizze beifügen

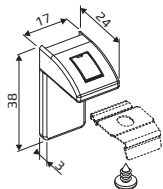
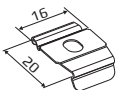


Basisbemaßung



Standard-Zubehör

Befestigungsclip Befestigungswinkel (Seite 11)



Typ P1636 / P1637

P1636 Gespannte Dreieck-Anlage mit Griffbedienung (rechtwinkliges Dreieck)

P1637 Gespannte Dreieck-Anlage mit Griffbedienung
(gleichschenkliges oder ungleichschenkliges Dreieck)

Breite : min. 0,30 m
: max. 1,20 m

Höhe : min. 0,20 m
: max. 2,00 m

Neigungswinkel : max. 15°

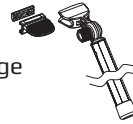
Behangschräge : wahlweise links oder rechts

Behangmuster : wahlweise innen oder außen
(Standard: innen)

Bedienung : Bediengriff

Profilfarbe : wahlweise alu, weiß, schwarz, bronze oder beige

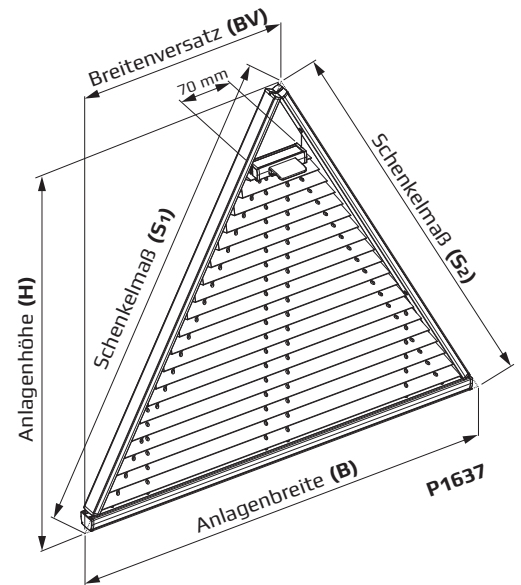
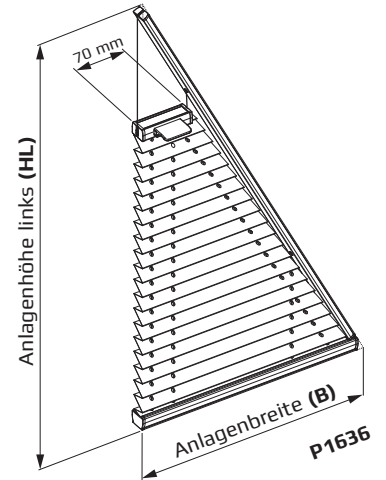
Bedienungsoption : Bedienstab (eloxiert)
Länge: 1,00 m, 1,50 m oder 2,00 m
Sonderlängen bis max. 3,00 m auf Anfrage



Pakethöhen : siehe S. 6

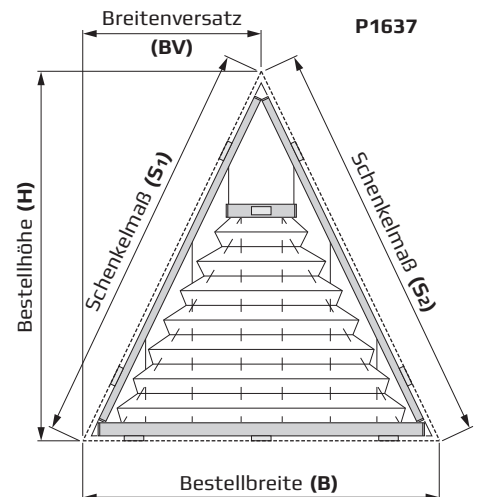
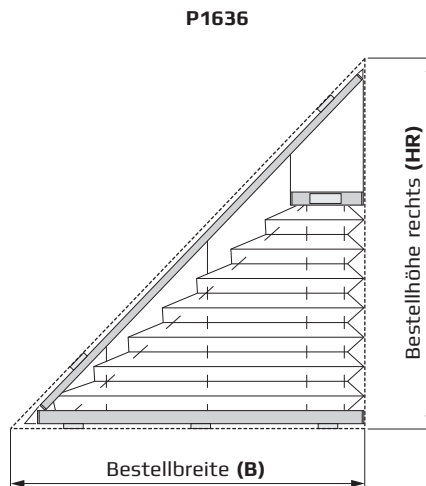
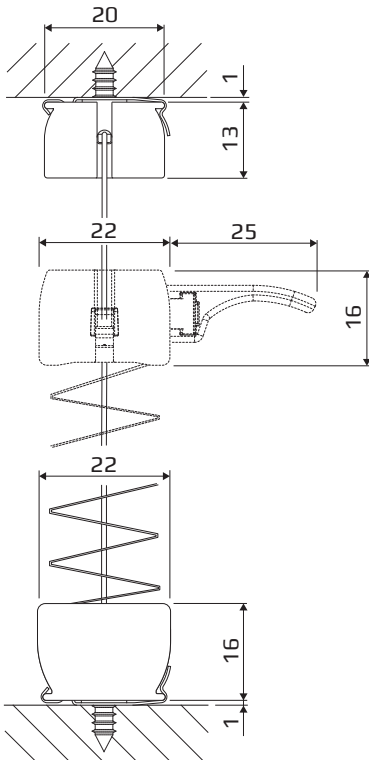
Preisfindung : Breite (B) x Höhe (H) und PG Behang = Listenpreis
Sonderzubehör/Optionen werden zum Grundpreis addiert

Bestellmaße : B, HR/HL (Typ P1636)
B, H, BV oder B, S1, S2 (Typ P1637)
Hinweis: Bitte Skizze beifügen



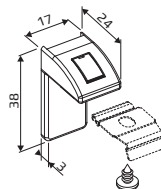
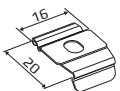
Basisbemaßung

P1636 / P1637



Standard-Zubehör

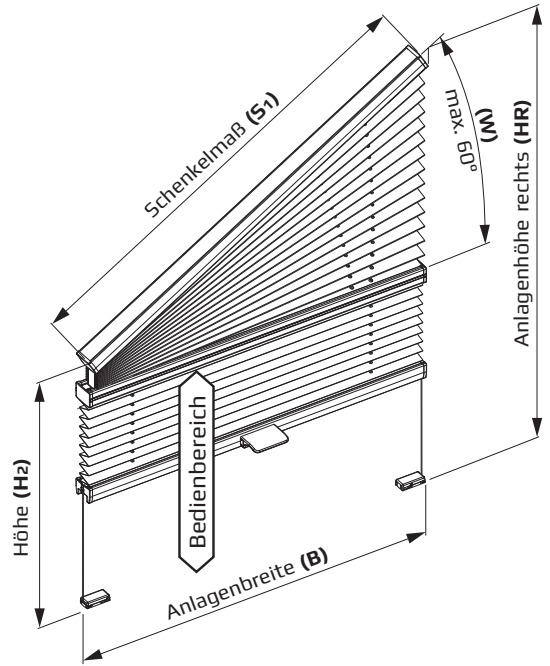
Befestigungsclip Befestigungswinkel (Seite 11)



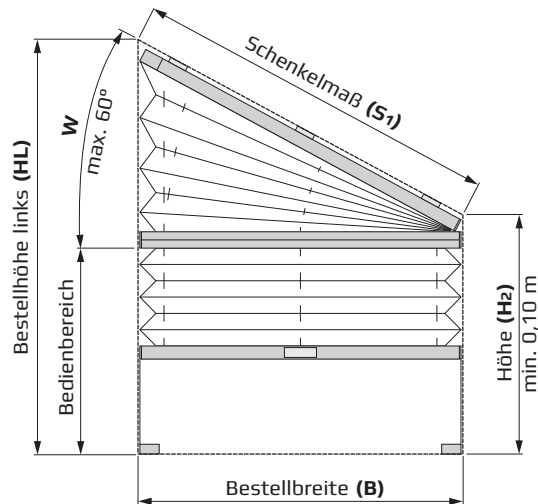
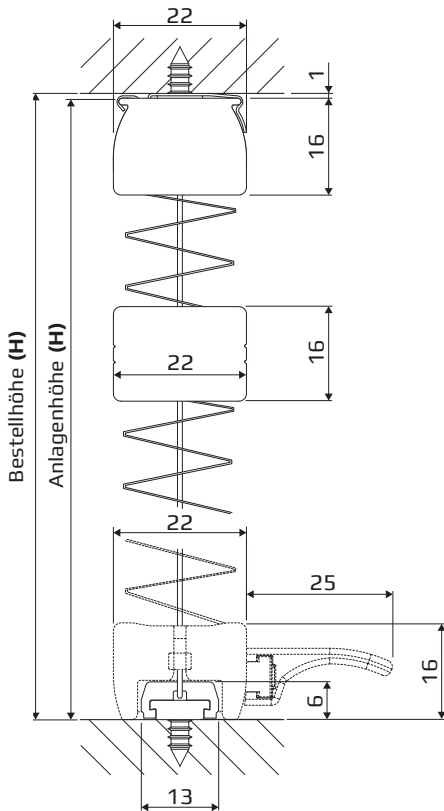
Typ P1650

P1650 Gespannte Slope-Anlage mit Griffbedienung

- Breite : min. 0,30 m
: max. 1,50 m (abhängig vom Winkel)
- Schenkelmaß : max. 2,00 m bis 60°
: max. 2,20 m bis 30°
- Höhe (HL/HR) : min. 0,20 m
: max. 3,00 m (siehe Grafik Seite 9)
- Höhe H₂ : min. 0,10 m
: max. 1,50 m (Anlagenbreite max. 1,50 m)
: max. 2,20 m (Anlagenbreite max. 1,20 m)
- Anlagenwinkel : 5°-60°
- Neigungswinkel : max. 15°
- Behangmuster : wahlweise innen oder außen (Standard: innen)
- Profilfarbe : wahlweise alu, weiß, schwarz, bronze oder beige
- Bedienung : Bediengriff
- Bedienungsoption : Bedienstab (eloxiert)
Länge: 1,00 m, 1,50 m oder 2,00 m
Sonderlängen bis max. 3,00 m auf Anfrage
- Pakethöhen : siehe S. 6
- Preisfindung** : Breite (B) x Höhe (H) und PG Behang = Listenpreis
Sonderzubehör/Optionen werden zum Grundpreis addiert
- Bestellmaße** : B, HL/HR, H₂, (S₁, Winkel)
Hinweis: Bitte Skizze beifügen

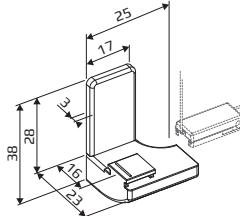
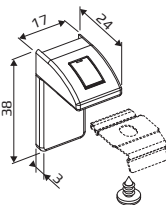
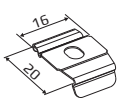


Basisbemaßung



Standard-Zubehör

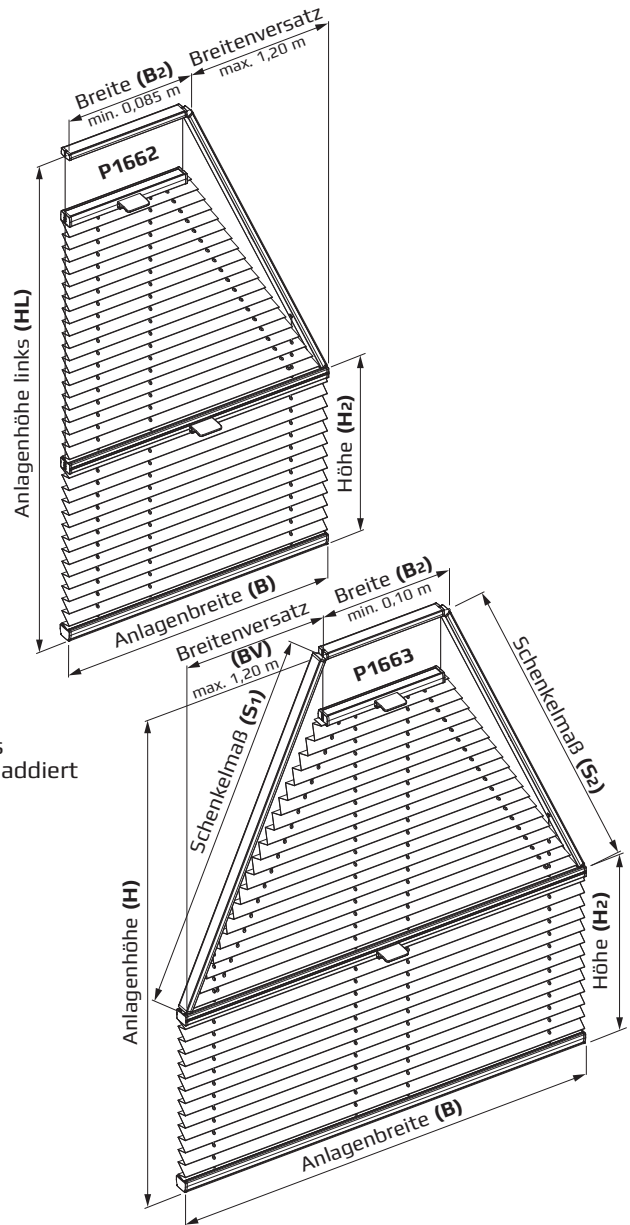
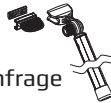
- Befestigungsclip
- Spannschuhhalter
- Befestigungswinkel (Seite 11)



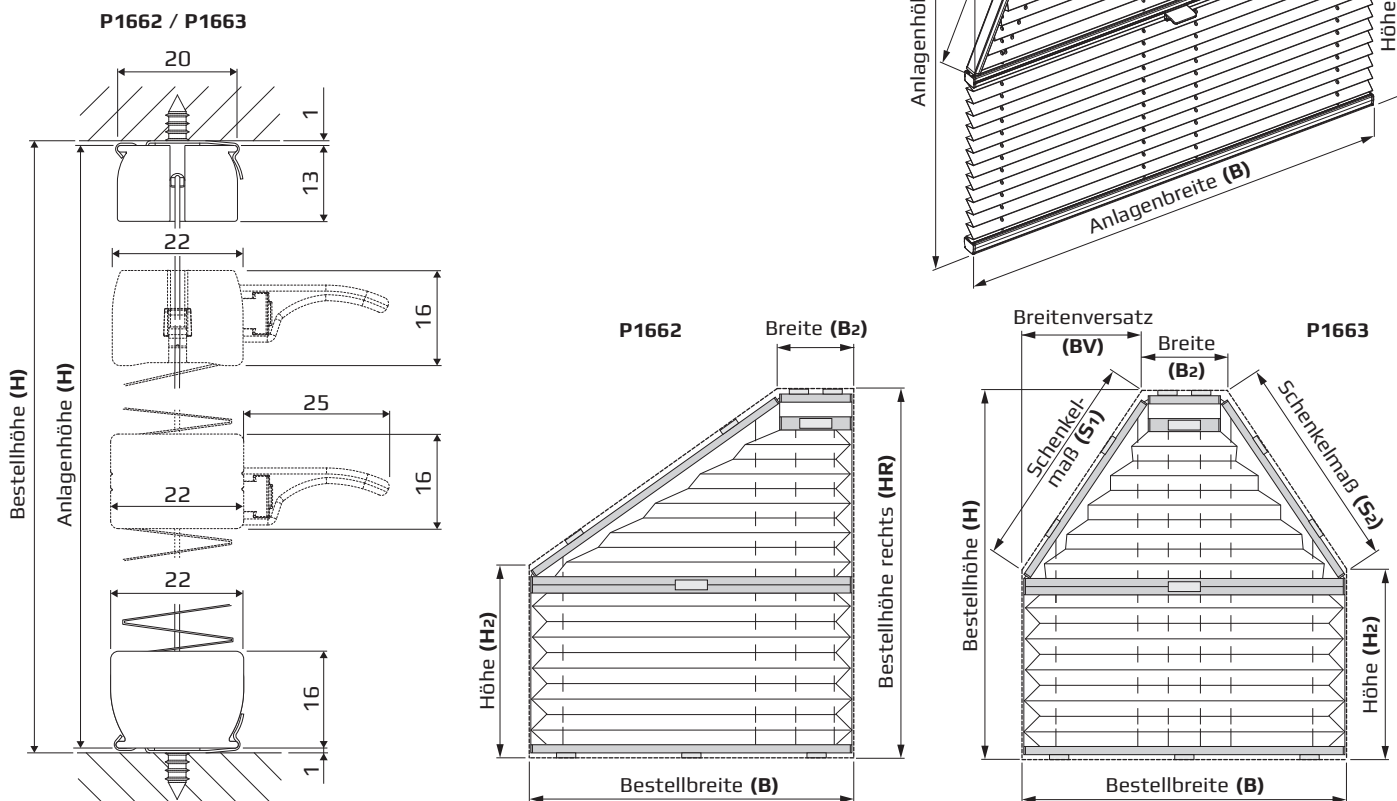
Typ P1662 / P1663

P1662 Gespannte Fünfeck-Anlage mit Griffbedienung
P1663 Gespannte Sechseck-Anlage mit Griffbedienung

- Breite : min. 0,20 m (Typ P1662)
 : min. 0,30 m (Typ P1663)
 : max. 1,20 m (Anlagenhöhe max. 2,00 m)
 : max. 1,50 m (Anlagenhöhe max. 1,50 m)
- Höhe : min. 0,20 m
 : max. 2,00 m
- Höhe H₂ : min. 0,10 m
 : max. 1,50 m (Anlagenbreite max. 1,50 m)
 : max. 1,90 m (Anlagenbreite max. 1,20 m)
- Breitenversatz : min. 0,05 m
 : max. 1,20 m
- Breite B₂ : min. 0,085 m (Typ P1662)
 : max. 1,45 m
 : min. 0,10 m (Typ P1663)
 : max. 1,40 m
- Neigungswinkel : max. 15°
- Behangmuster : wahlweise innen oder außen (Standard: innen)
- Profilfarbe : wahlweise alu, weiß, schwarz, bronze oder beige
- Bedienung : Bediengriff
- Bedienungsoption : Bedienstab (eloxiert)
 Länge: 1,00 m, 1,50 m oder 2,00 m
 Sonderlängen bis max. 3,00 m auf Anfrage
- Pakethöhen : siehe S. 6
- Preisfindung : Breite (B) x Höhe (H) und PG Behang = Listenpreis
 Sonderzubehör/Optionen werden zum Grundpreis addiert
- Bestellmaße : B, HR/HL, B₂, H₂ (Typ P1662)
 B, H, H₂, B₂, BV oder B, H, H₂, B₂, S₁, S₂ (Typ P1663)
 Hinweis: Bitte Skizze beifügen

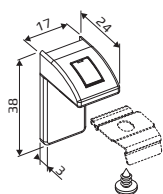
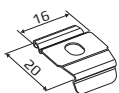


Basisbemaßung



Standard-Zubehör

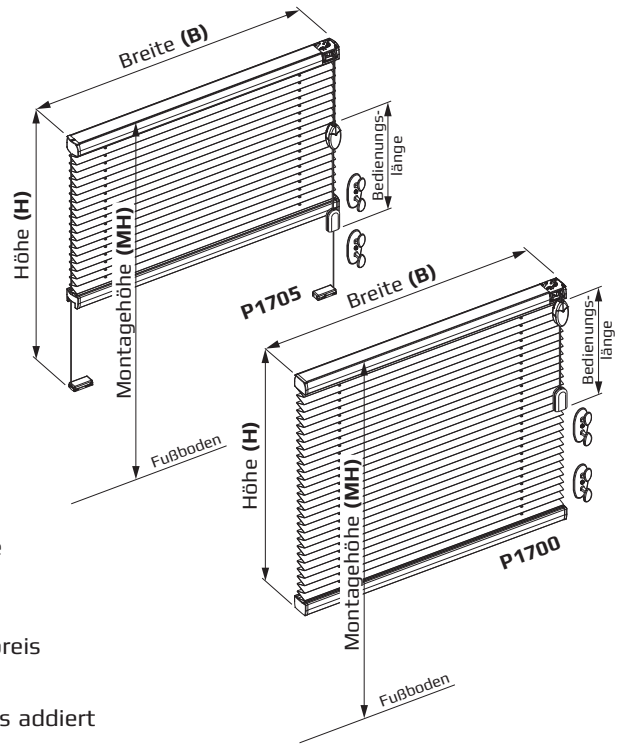
Befestigungsclip Befestigungswinkel (Seite 11)



Typ P1700 / P1705

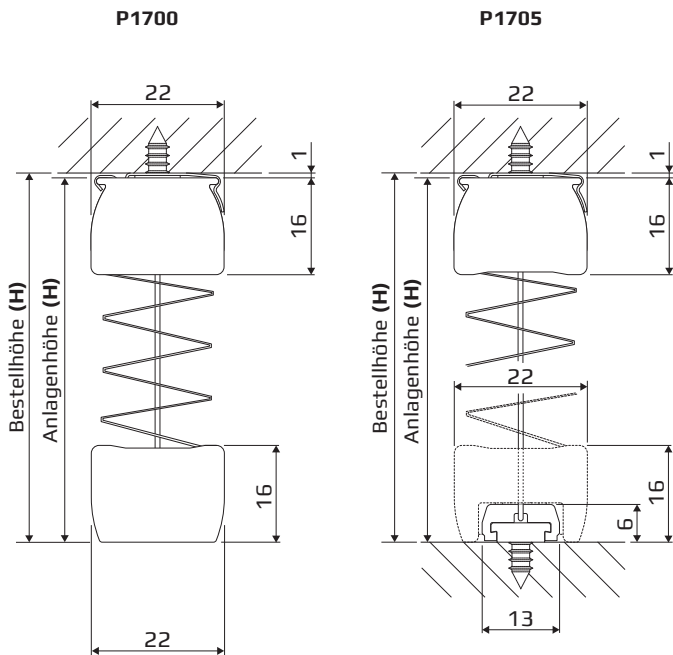
P1700 Freihängende Anlage mit Schnurzugbedienung
P1705 inkl. Pendelsicherung

- Breite : min. 0,30 m
: max. 2,20 m
- Höhe : min. 0,20 m
: max. 2,60 m
- Fläche : max. 5,70 m²
- Neigungswinkel : max. 15° (Typ P1705)
- Montagehöhe : min. 1,50 m
- Bedienungsseite : wahlweise links oder rechts
- Bedienungslänge : wird Kindersicher* angepasst
(Montagehöhe abzüglich 1,50 m)
- Behangmuster : wahlweise innen oder außen
(Standard: innen)
- Profilfarbe : wahlweise alu, weiß, schwarz, bronze oder beige
- Pakethöhen : siehe S. 6
- Preisfindung** : P1700 = Breite x Höhe und PG Behang = Listenpreis
P1705 = Breite x Höhe und PG Behang
+ Aufpreis P1705 = Listenpreis
Sonderzubehör/Optionen werden zum Grundpreis addiert
- Bestellmaße** : B, H und MH



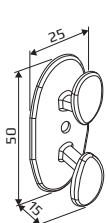
 *Kindersicherheit siehe Seite 7

Basisbemaßung

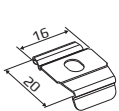


Standard-Zubehör

Schnur-
sammler



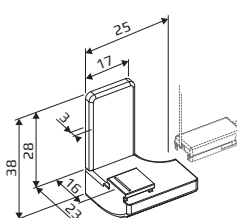
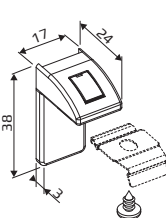
Befestigungs-
clip



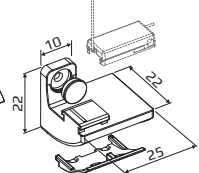
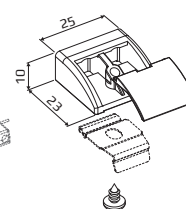
Spannschuh-
halter



Befestigungswinkel (Seite 11)



Glasleistenwinkel (Seite 10)



Typ P1710 / P1715

P1710 Freihängende Anlage mit zwei Schnurzugbedienungen und variablem Behang

P1715 inkl. Pendelsicherung

Breite : min. 0,30 m
: max. 2,20 m

Höhe : min. 0,20 m
: max. 2,60 m

Fläche : max. 5,70 m²

Neigungswinkel : max. 15° (Typ P1715)

Montagehöhe : min. 1,50 m

Bedienungsseite : wahlweise links oder rechts

Bedienungslänge : wird Kindersicher* angepasst
(Montagehöhe abzüglich 1,50 m)

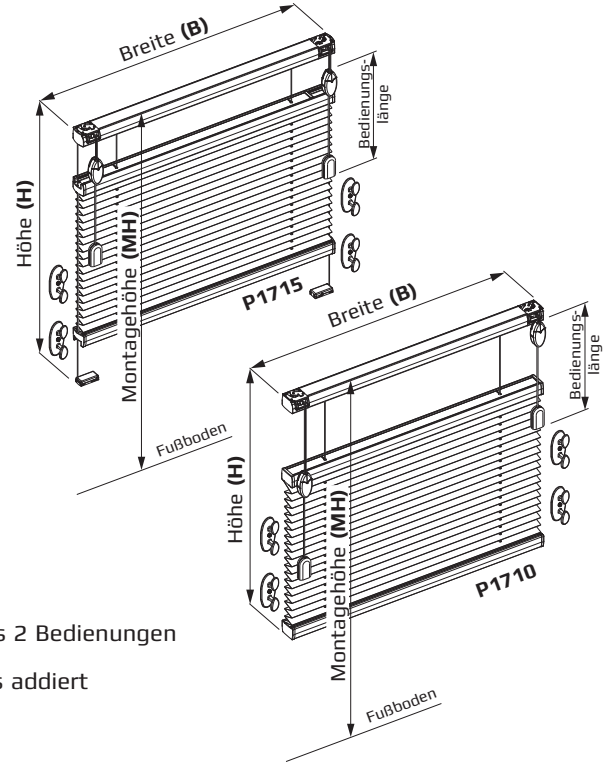
Behangmuster : wahlweise innen oder außen
(Standard: innen)

Profilfarbe : wahlweise alu, weiß, schwarz, bronze oder beige

Pakethöhen : siehe S. 6

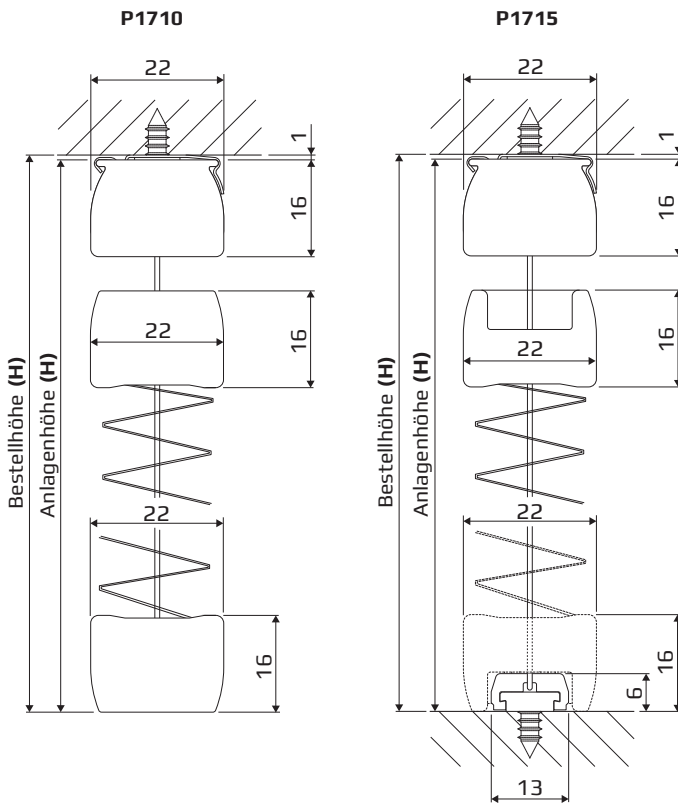
Preisfindung : P1710 = Breite x Höhe und PG Behang
+ Aufpreis 2 Bedienungen = Listenpreis
P1715 = Breite x Höhe und PG Behang + Aufpreis 2 Bedienungen
+ Aufpreis P1715 = Listenpreis
Sonderzubehör/Optionen werden zum Grundpreis addiert

Bestellmaße : B, H und MH



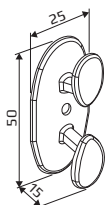
*Kindersicherheit siehe Seite 7

Basisbemaßung

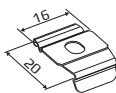


Standard-Zubehör

Schnur-sammler



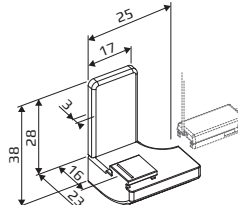
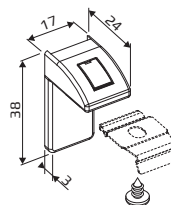
Befestigungs-clip



Spannschuh-halter

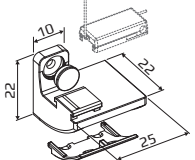
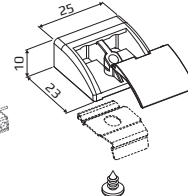


Befestigungswinkel (Seite 11)



25

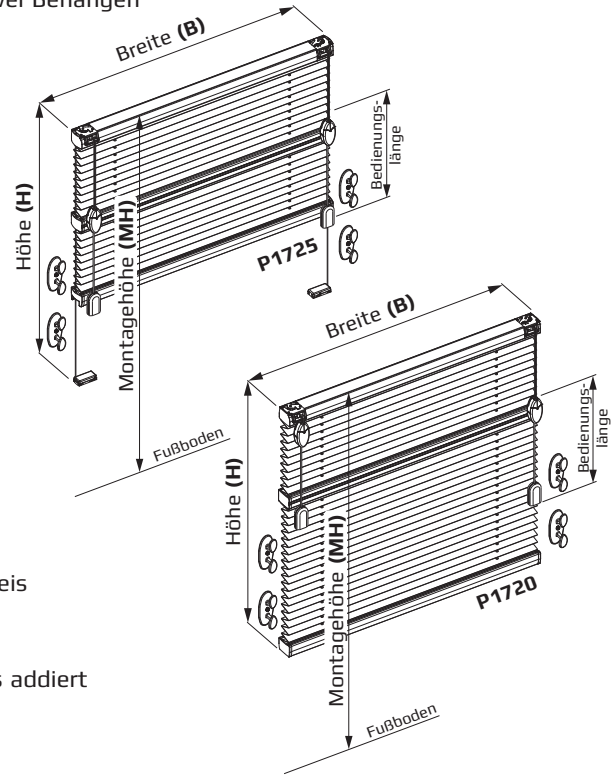
Glasleistenwinkel (Seite 10)



Typ P1720 / P1725

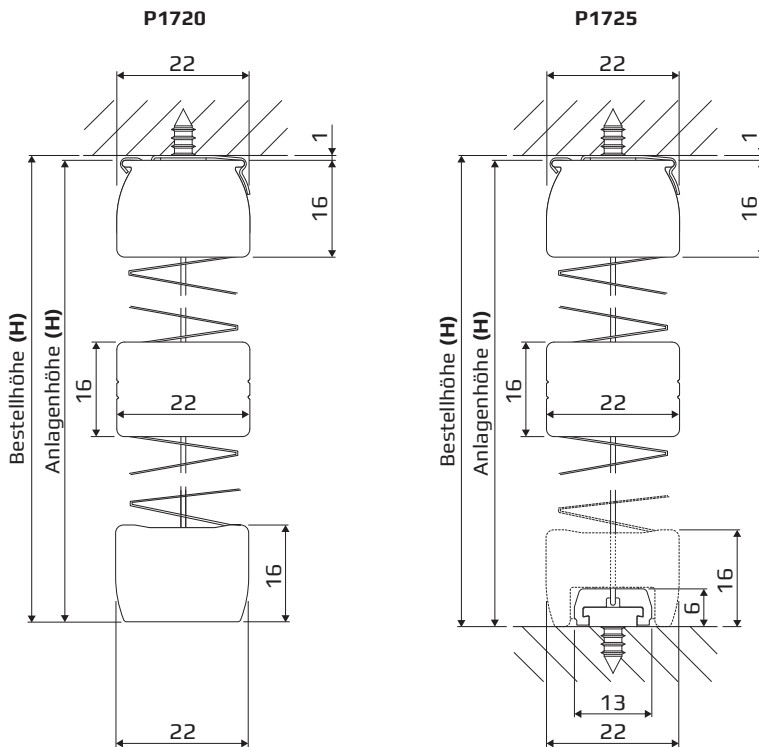
P1720 Freihängende Anlage mit zwei Schnurzugbedienungen und zwei Behängen
P1725 inkl. Pendelsicherung

- Breite : min. 0,30 m
: max. 2,20 m
- Höhe : min. 0,20 m
: max. 2,60 m
- Fläche : max. 5,70 m²
- Neigungswinkel : max. 15° (Typ P1725)
- Montagehöhe : min. 1,50 m
- Bedienungsseite : wahlweise links oder rechts
- Bedienungslänge : wird Kindersicher* angepasst
(Montagehöhe abzüglich 1,50 m)
- Behangmuster : wahlweise innen oder außen
(Standard: innen)
- Profilfarbe : wahlweise alu, weiß, schwarz, bronze oder beige
- Pakethöhen : siehe S. 6
- Preisfindung** : P1720 = Breite x Höhe und PG Behang oben
+ Breite x Höhe und PG Behang unten = Listenpreis
P1725 = Breite x Höhe und PG Behang oben
+ Breite x Höhe und PG Behang unten
+ Aufpreis P1725 = Listenpreis
Sonderzubehör/Optionen werden zum Grundpreis addiert
- Bestellmaße** : B, H und MH



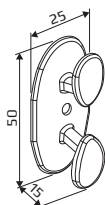
*Kindersicherheit siehe Seite 7

Basisbemaßung

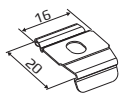


Standard-Zubehör

Schnur-sammler



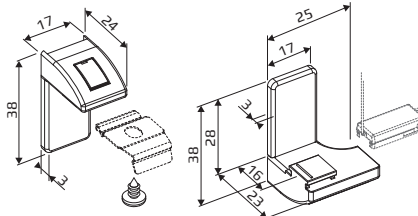
Befestigungs-clip



Spannschuh-halter



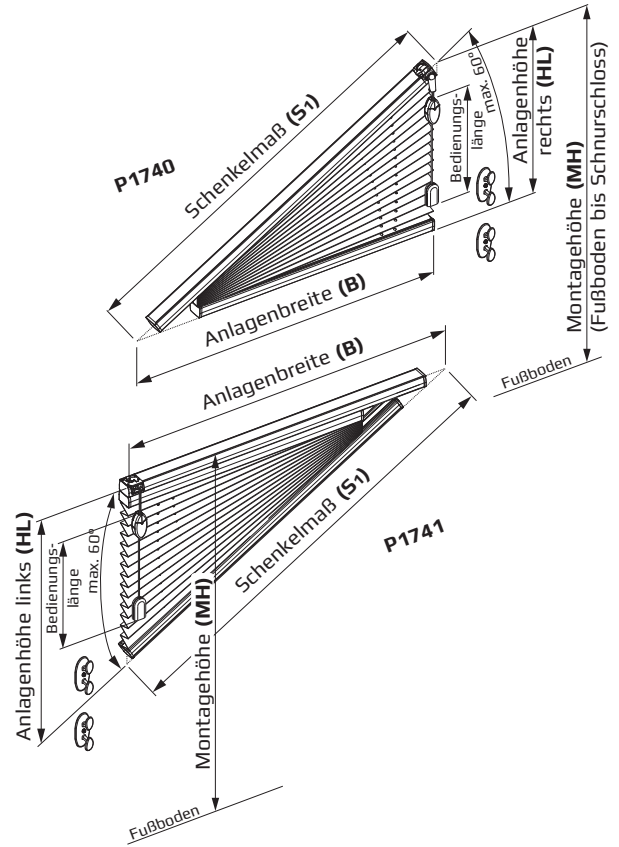
Befestigungswinkel (Seite 11)



Typ P1740 / P1741

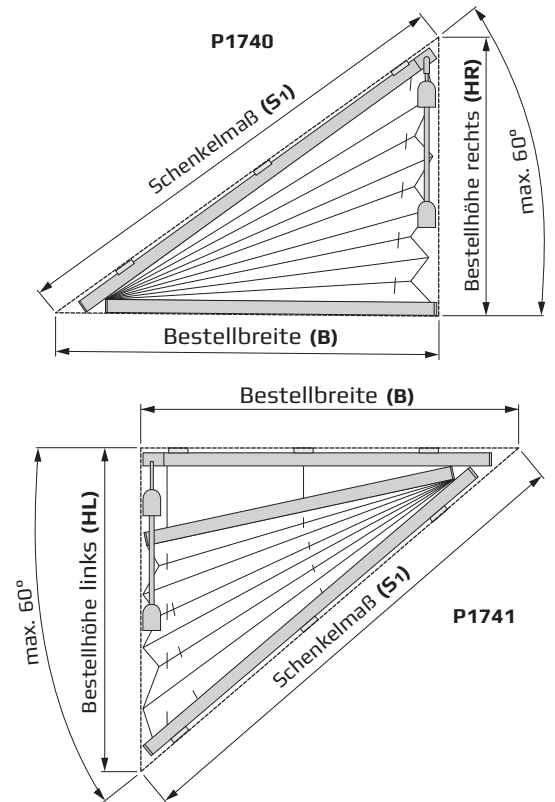
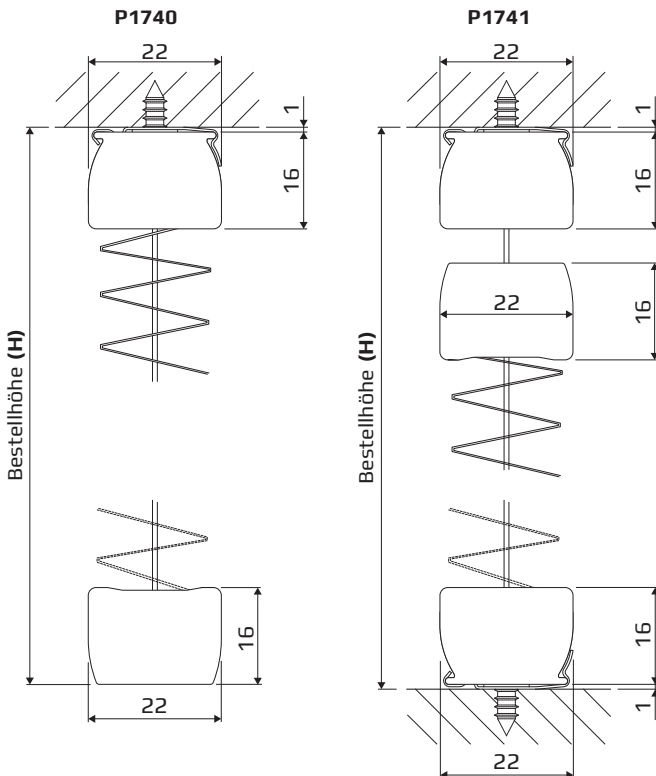
P1740 Freihängende Dreieck-Anlage mit Schnurzugbedienung
P1741 Gespannte Dreieck-Anlage mit Schnurzugbedienung

- Breite : min. 0,50 m
: max. abhängig vom Schenkelmaß
- Schenkelmaß : max. 2,00 m bis 60°
: max. 2,20 m bis 30°
- Höhe : min. 0,10 m
: max. 1,70 m (siehe Grafik – Seite 9)
- Anlagenwinkel : 5°-60°
- Neigungswinkel : max. 15° (Typ P1741)
- Montagehöhe : min. 1,50 m
- Bedienungsseite : wahlweise links oder rechts
- Bedienungs-länge : wird Kindersicher* angepasst
(Montagehöhe abzüglich 1,50 m)
- Behangmuster : wahlweise innen oder außen (Standard: innen)
- Profilfarbe : wahlweise alu, weiß, schwarz, bronze oder beige
- Pakethöhen : siehe S. 6
- Preisfindung** : Breite (B) x Höhe (H) und PG Behang
- Abschlag Typ P1740/41 = Listenpreis
Sonderzubehör/Optionen werden zum
Grundpreis addiert.
- Bestellmaße** : B, HR/HL und MH, (S₁, Winkel)
Hinweis: Bitte Skizze beifügen



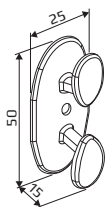
*Kindersicherheit siehe Seite 7

Basisbemaßung

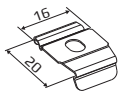


Standard-Zubehör

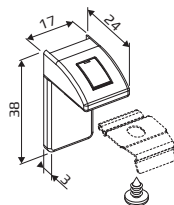
Schnur-sammler



Befestigungsclip



Befestigungswinkel (Seite 11)



Typ P1753 / P1751

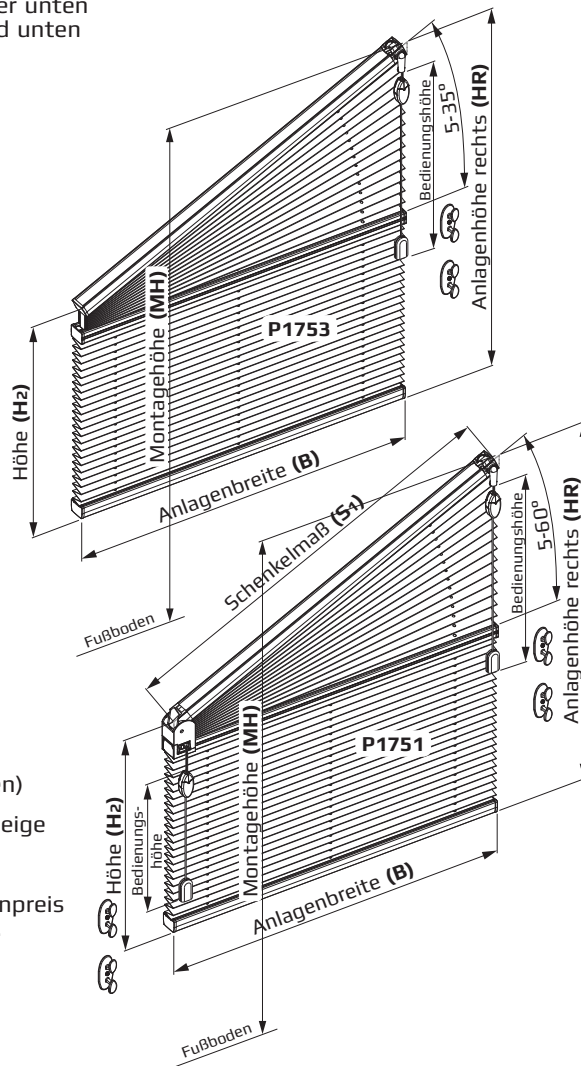
P1753 Freihängende Slope-Anlage mit Schnurzugbedienung oben oder unten
P1751 Freihängende Slope-Anlage mit Schnurzugbedienung oben und unten

P1753 Breite : min. 0,30 m
 : max. 1,00 m
 Höhe (HL/HR) : min. 0,20 m
 : max. 2,60 m
 Höhe H₂ : min. 0,10 m
 Anlagenwinkel : 5°-35°
 Bedienung : wahlweise oben oder unten

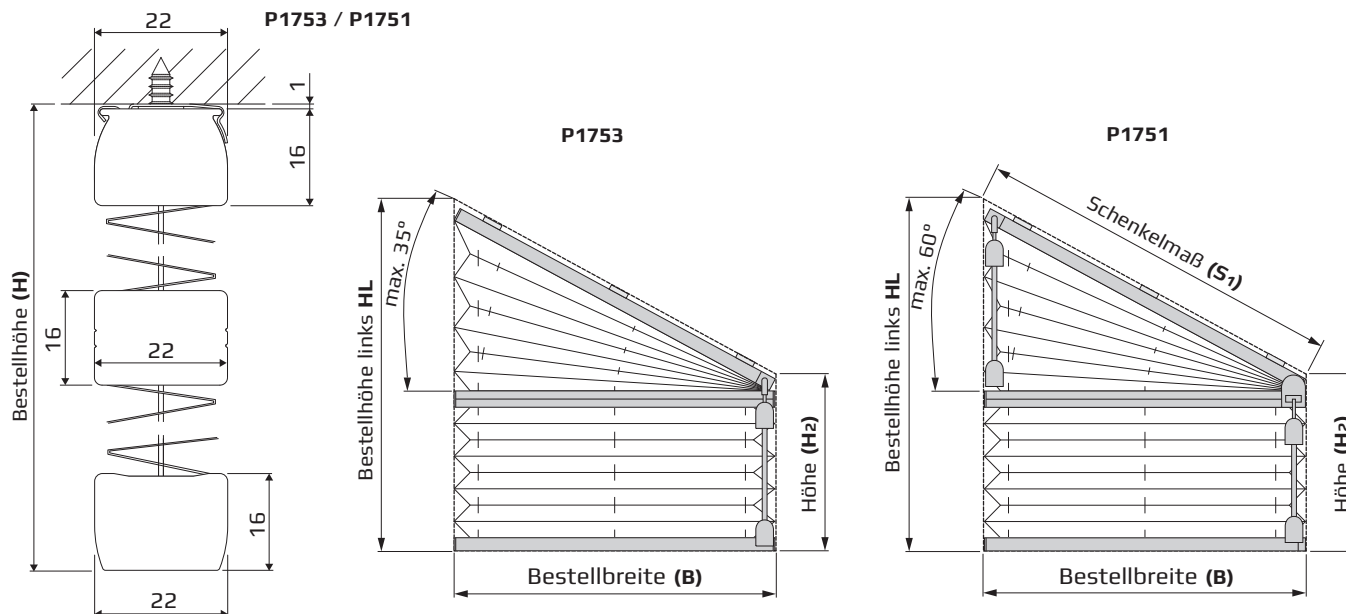
P1751 Breite : min. 0,30 m
 : max. abhängig vom Schenkelmaß
 Schenkelmaß : max. 2,00 m bis 60°
 : max. 2,20 m bis 30°
 Höhe (HL/HR) : min. 0,20 m
 : max. 3,00 m (siehe Grafik Seite 9)
 Höhe H₂ : min. 0,10 m
 : max. 2,60 m (Anlagenbreite max. 2,20 m)
 Anlagenwinkel : 5°-60°
 Bedienung : oben und unten

Montagehöhe : min. 1,50 m
 Bedienungslänge : wird Kindersicher* angepasst
 (Montagehöhe abzüglich 1,50 m)
 Behangmuster : wahlweise innen oder außen (Standard: innen)
 Profilfarbe : wahlweise alu, weiß, schwarz, bronze oder beige
 Pakethöhen : siehe S. 6
Preisfindung : Breite (B) x Höhe (H) und PG Behang = Listenpreis
 Sonderzubehör wird zum Grundpreis addiert.
Bestellmaße : B, HR/HL, H₂ und MH, (S₁, Winkel)
Hinweis: Bitte Skizze beifügen

 *Kindersicherheit siehe Seite 7

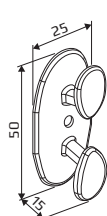


Basisbemaßung

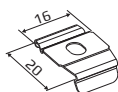


Standard-Zubehör

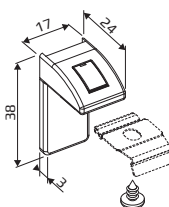
Schnur-
sammler



Befestigungsclip



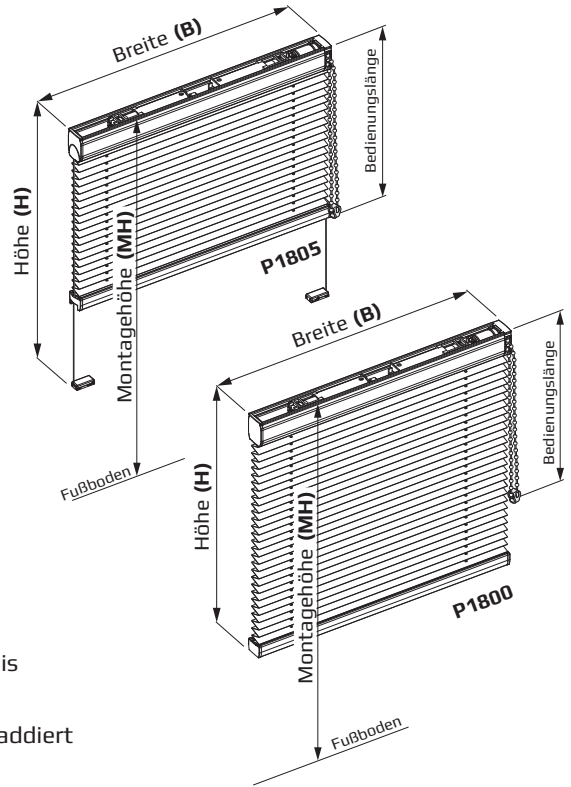
Befestigungswinkel (Seite 11)



Typ P1800 / P1805

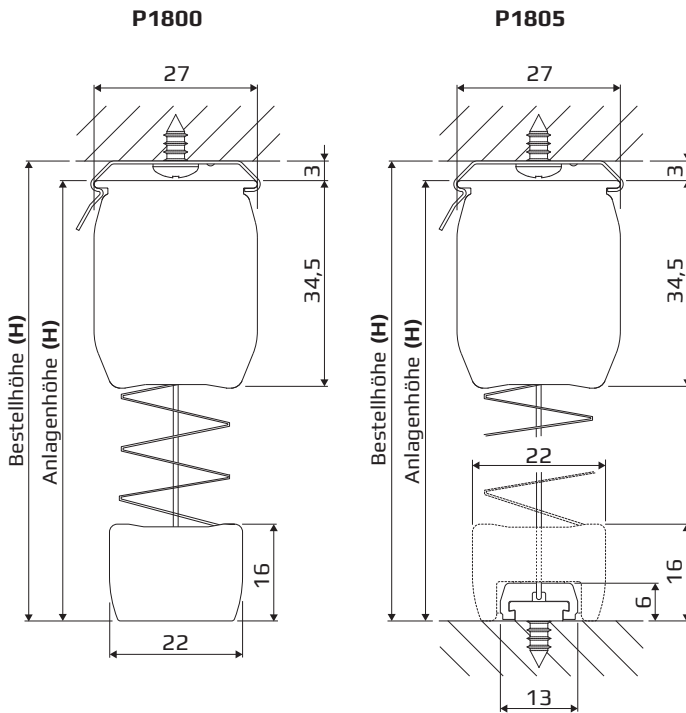
P1800 Freihängende Anlage mit Kettenzugbedienung
P1805 inkl. Pendelsicherung

- Breite : min. 0,40 m
: max. 2,20 m
- Höhe : min. 0,20 m
: max. 2,60 m
- Fläche : max. 5,70 m²
- Neigungswinkel : max. 15° (Typ P1805)
- Montagehöhe : min. 1,50 m
- Bedienungsseite : wahlweise links oder rechts
- Bedienungslänge : wird Kindersicher* angepasst
(Montagehöhe abzüglich 1,50 m)
- Behangmuster : wahlweise innen oder außen
(Standard: innen)
- Profilfarbe : wahlweise alu, weiß, schwarz, bronze oder beige
- Pakethöhen : siehe S. 6
- Preisfindung** : P1800 = Breite x Höhe und PG Behang = Listenpreis
P1805 = Breite x Höhe und PG Behang
+ Aufpreis P1805 = Listenpreis
Sonderzubehör/Optionen werden zum Grundpreis addiert
- Bestellmaße** : B, H und MH

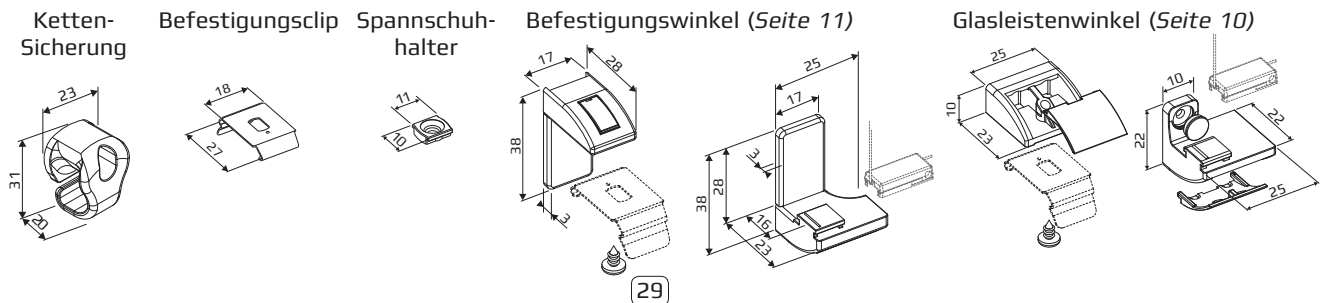


*Kindersicherheit siehe Seite 7

Basisbemaßung



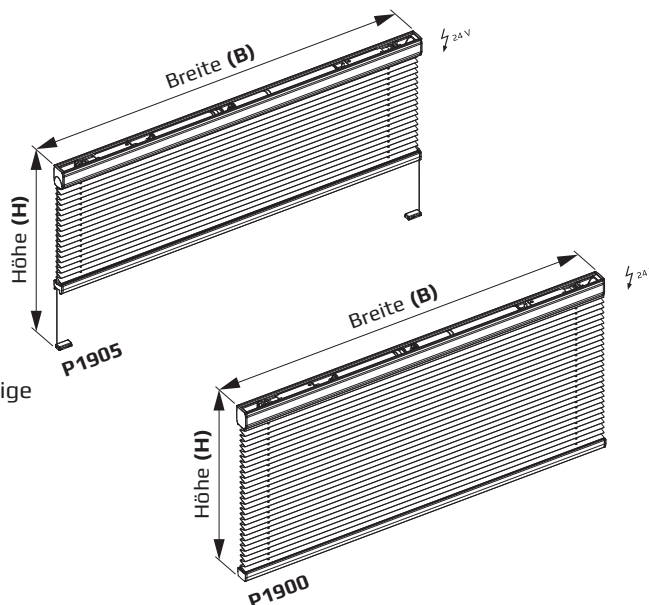
Standard-Zubehör



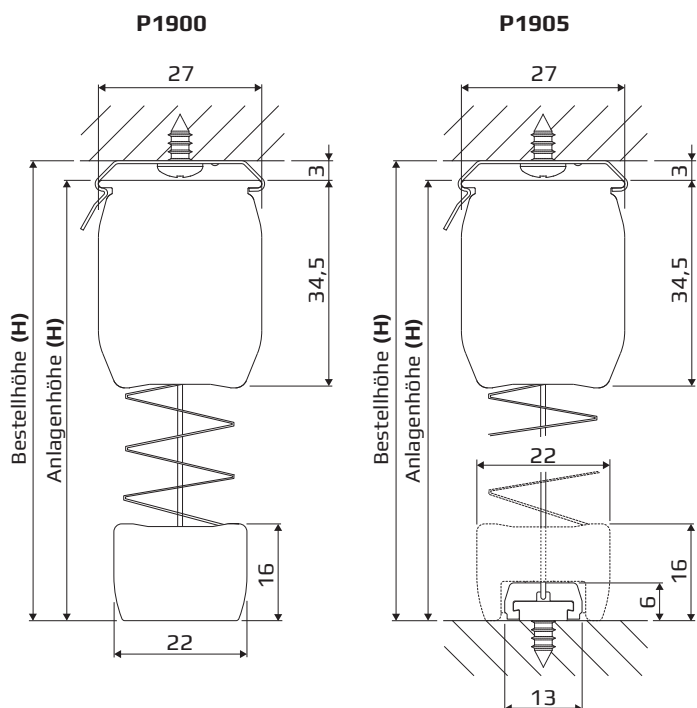
Typ P1900 / P1905

P1900 Freihängende Anlage mit Motorbedienung
P1905 inkl. Pendelsicherung

- Breite : min. 0,70 m
: max. 2,20 m
- Höhe : min. 0,20 m
: max. 2,60 m
- Fläche : max. 5,70 m²
- Neigungswinkel : max. 15° (Typ P1905)
- Behangmuster : wahlweise innen oder außen
(Standard: innen)
- Profilfarbe : wahlweise alu, weiß, schwarz, bronze oder beige
- Motorvariante : siehe Motorvariante – Seite 50
- Pakethöhen : siehe S. 6
- Preisfindung** : P1900 = Breite x Höhe und PG Behang
+ Aufpreis Motorvariante A-D = Listenpreis
P1905 = Breite x Höhe und PG Behang
+ Aufpreis P1905
+ Aufpreis Motorvariante A-D = Listenpreis
Sonderzubehör/Optionen werden zum Grundpreis addiert
- Bestellmaße** : B, H

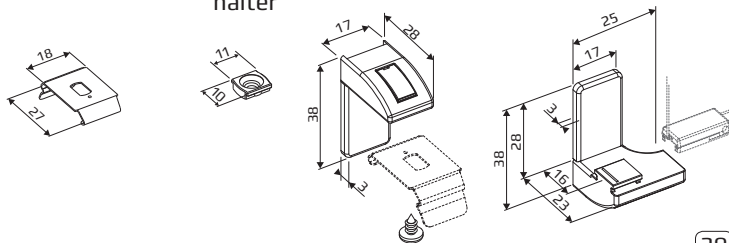


Basisbemaßung



Standard-Zubehör

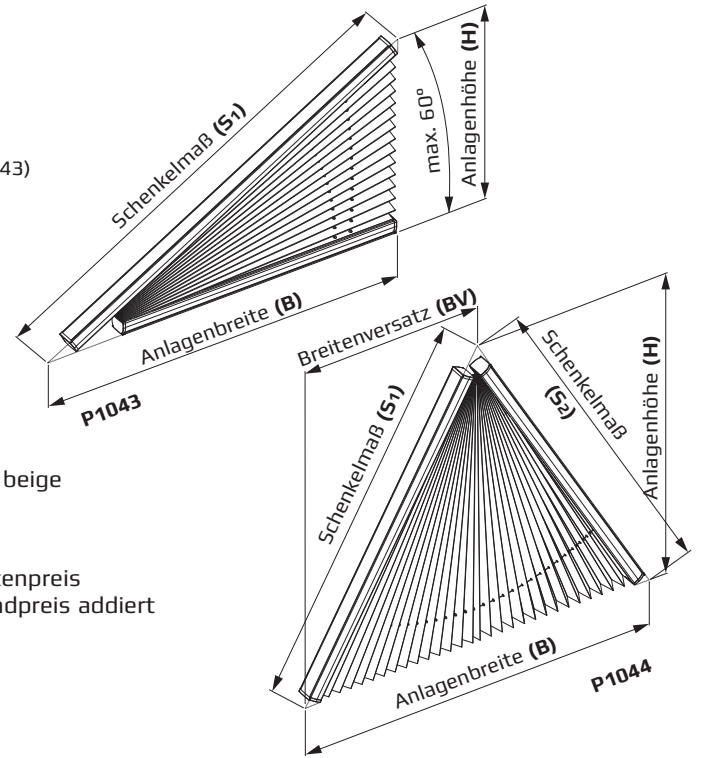
Befestigungsclip Spannschuh- Befestigungswinkel (Seite 11)
 halter



Typ P1043 / P1044

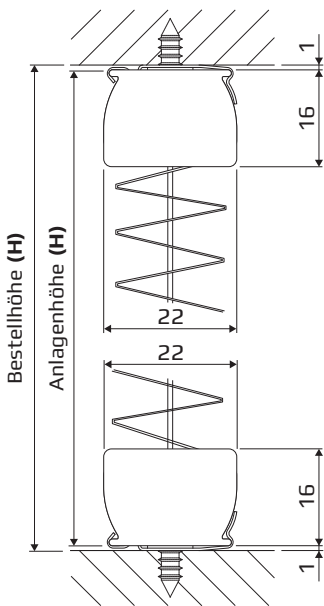
P1043 Feststehende Dreieck-Anlage
P1044 Feststehende Dreieck-Anlage
 (gleichschenkliges oder ungleichschenkliges Dreieck)

- Breite : min. 0,20 m
 : min. 0,40 m (Typ P1043)
 : max. 1,50 m
 : max. abhängig vom Schenkelmaß (Typ P1043)
- Schenkelmaß : max. 2,00 m bis 60°
 : max. 2,20 m bis 30° (siehe Grafik Seite 9)
- Höhe : min. 0,20 m
 : max. 1,50 m
- Anlagenwinkel : 5-60° (Typ P1043)
- Behangmuster : wahlweise innen oder außen
 (Standard: innen)
- Profilfarbe : wahlweise alu, weiß, schwarz, bronze oder beige
- Pakethöhen : siehe S. 6
- Preisfindung** : Breite (B) x Höhe (H) und PG Behang = Listenpreis
 Sonderzubehör/Optionen werden zum Grundpreis addiert
- Bestellmaße** : B, H, (S₁) (Typ P1043)
 B, H, (BV) oder B, S₁, S₂ (Typ P1044)
Hinweis: Bitte Skizze beifügen

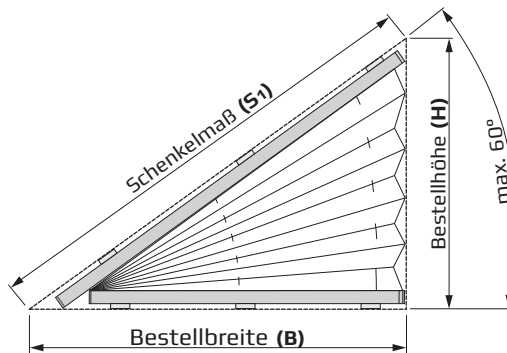


Basisbemaßung

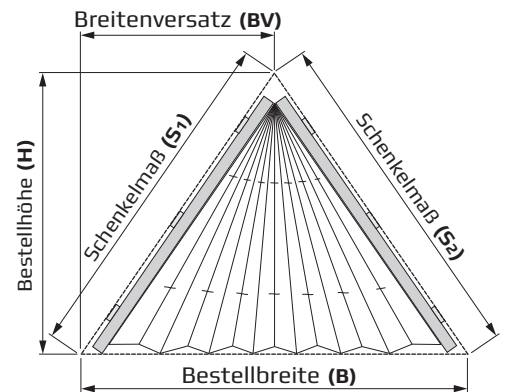
P1043



P1043



P1044

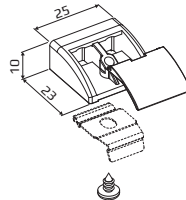
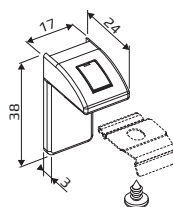
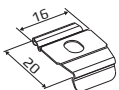


Standard-Zubehör

Befestigungsclip

Befestigungswinkel (Seite 11)

Glasleistenwinkel (Seite 10)



Typ P1082 / P1086

P1082 Feststehende Anlage 90° (Viertelkreis)

P1086 Feststehende Anlage 180° (Halbkreis)

Breite : min. 0,20 m
 : max. 1,00 m (Typ P1082)
 : max. 1,50 m (Typ P1086)

Höhe : min. 0,20 m
 : max. 1,00 m (Typ P1082)
 : max. 0,75 m (Typ P1086)

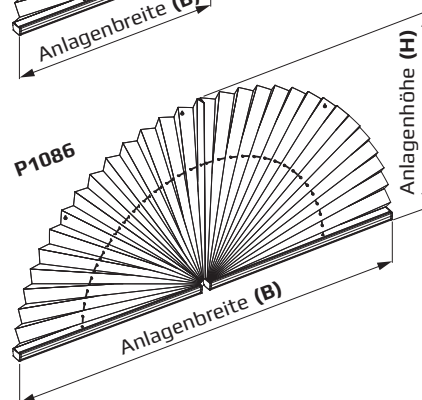
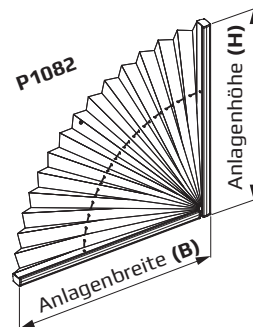
Behangmuster : wahlweise innen oder außen
 (Standard: innen)

Profilfarbe : wahlweise alu, weiß, schwarz, bronze oder beige

Pakethöhen : siehe S. 6

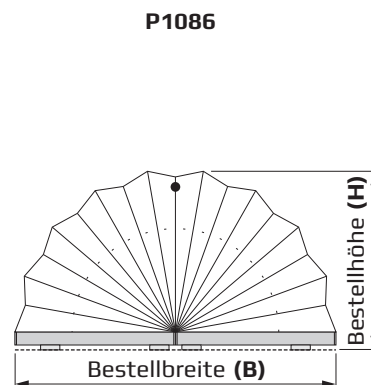
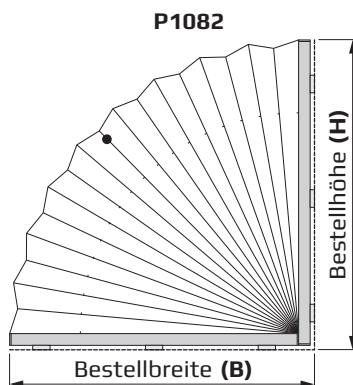
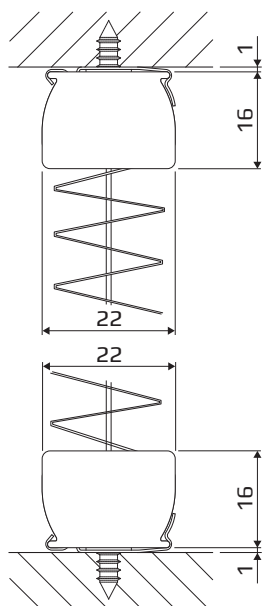
Preisfindung : Breite (B) x Höhe (H) und PG Behang = Listenpreis
 Sonderzubehör/Optionen werden zum Grundpreis addiert

Bestellmaße : B, H
Hinweis: Bitte Skizze beifügen und Position der Haken-Ösen angeben.



Basisbemaßung

P1082 / P1086



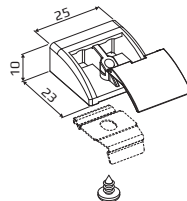
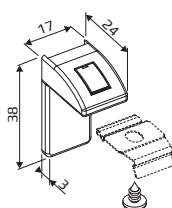
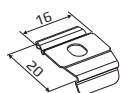
Standard-Zubehör

Befestigungsclip

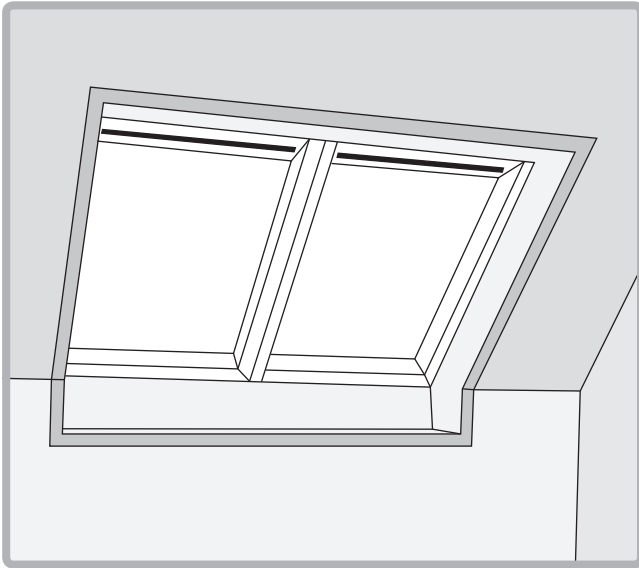
Haken

Befestigungswinkel (Seite 11)

Glasleistenwinkel (Seite 10)





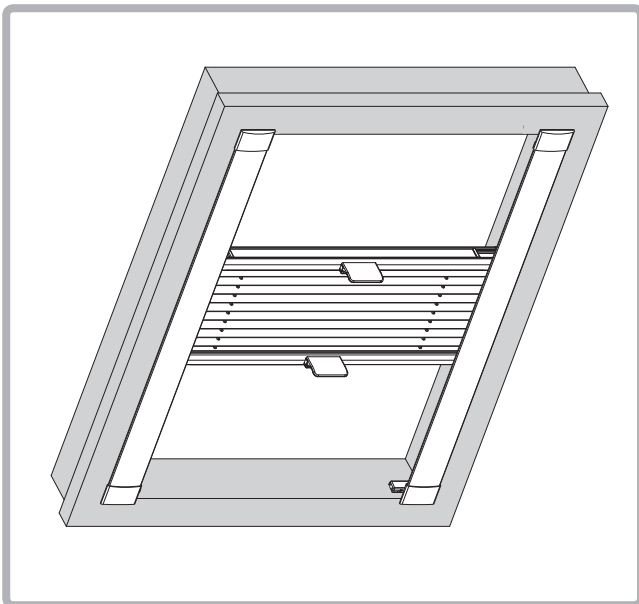


Dachflächenfenster

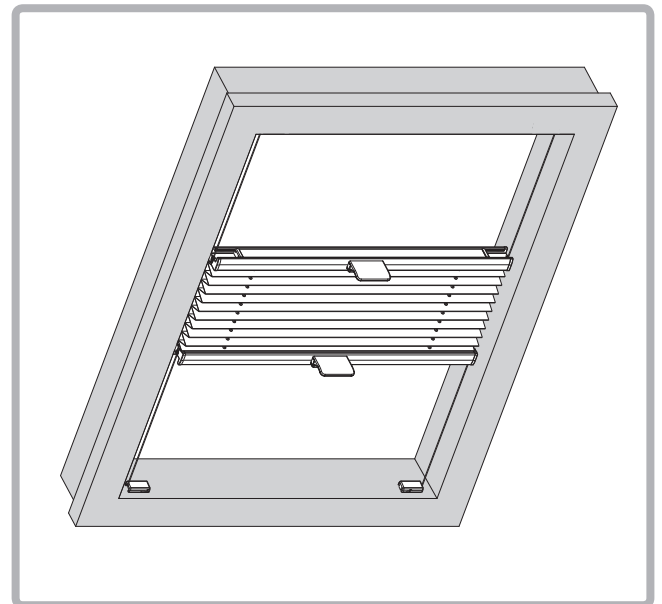
Gespannte Dachfenster-Anlagen mit Bediengriff.

Für Dachflächenfenster bis max. 60° Neigung.

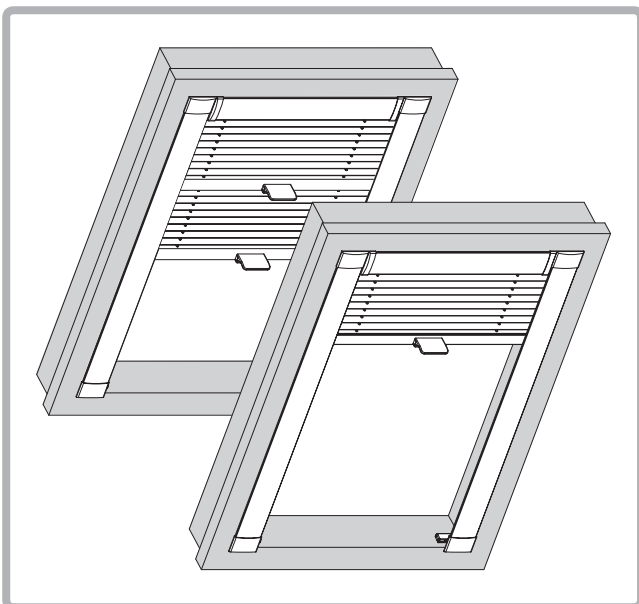
Anlagenbreiten: von 0,20 - 1,50 m
Anlagenhöhen: bis 1,50 m



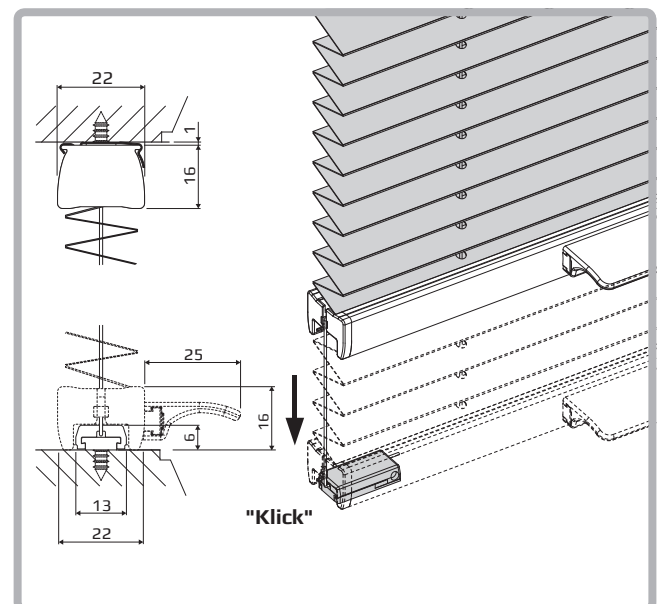
Gespannte Dachfenster-Anlage mit Bediengriff und variablem Behang. Typ P2616 mit **Seitenführungsschienen** (dadurch gute Abdunkelung und leichte Montage).



Gespannte Dachfenster-Anlage mit Bediengriff und variablem Behang. Typ P2615 mit **Seilverspannung**.



Zusätzliches Blendenprofil und Behang oben oder **zwei Behänge (Tag-Nacht)** - Zwei unterschiedliche Behänge sind in einer Anlage kombiniert und einzeln bedienbar.

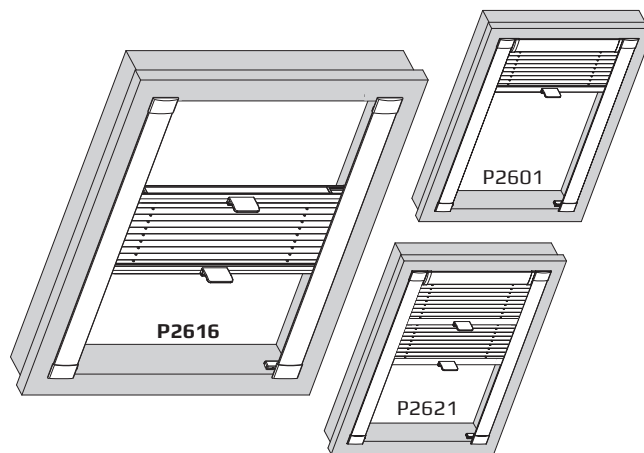


Befestigung mit besonders **flachem Clip** (Lichtspalt weniger als 1 mm) und einer **Spannschnurbefestigung**, die durch das **Bedienungsprofil** **komplett abgedeckt** wird (kein Lichtspalt). Bedienungsprofil mit **Arretierfunktion**.

Typ P2616 / P2601 / P2621

- P2616** Gespannte Dachfenster-Anlage mit Griffbedienung, variablem Behang und zwei Seitenführungsschienen
- P2601** mit zusätzlichem Blendenprofil und Behang oben
- P2621** mit zusätzlichem Blendenprofil und 2 Behängen oben (Tag-/Nacht-Variante)

- Breite : min. 0,20 m
: max. 1,50 m
- Höhe : min. 0,20 m
: max. 1,50 m
- Neigungswinkel : max. 60°
- Rahmentiefe : min. 38 mm
- Behangmuster : wahlweise innen oder außen (Standard: innen)
- Bedienung : 1 Bediengriff mittig bis 1,20 m Anlagenbreite
2 Bediengriffe über 1,20 m Anlagenbreite
optional: Bediengriff schwenkbar
- Profilfarbe : wahlweise alu, weiß, schwarz, bronze oder beige
- Bedienungsoption : Bedienstab (eloxiert)
Länge: 1,00 m, 1,50 m oder 2,00 m
Sonderlängen bis max. 3,00 m auf Anfrage
Hinweis: 1 mittiger Bediengriff bei allen Breiten



Bestellangaben und Preisfindung

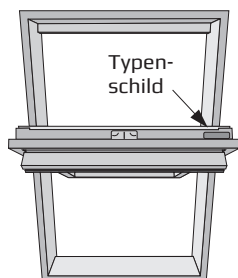
Fenstermarke: Velux, Fakro und Roto*

Preisfindung:

- P2616** : Fenster-Typ und PG (Behang) = Listenpreis
- P2601** : Fenster-Typ und PG (Behang)
+ Aufpreis Typ P2601 = Listenpreis
- P2621** : Fenster-Typ und PG (Behang oben)
+ Fenster-Typ und PG (Behang unten) = Listenpreis

Bestellmaße:

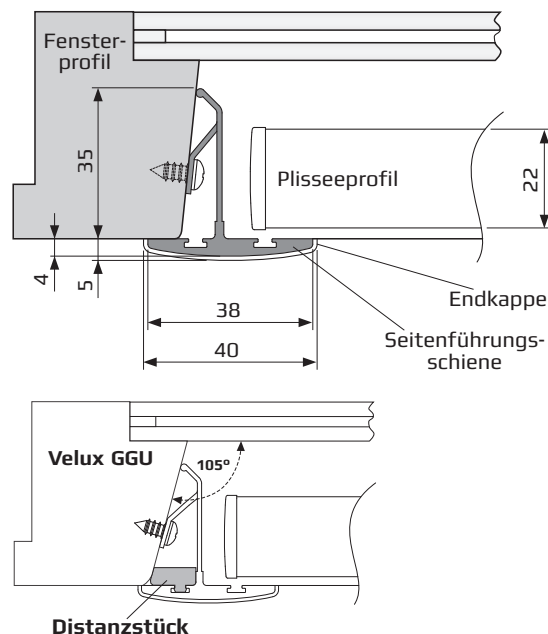
- Fenstermarke
- Fenstertyp
- Baujahr (wenn möglich)



Hinweis: Auf dem geöffneten Fensterflügel befindet sich in den meisten Fällen rechts oben das Typenschild. Diese Angaben beinhalten den Fenstertyp, Größe und evtl. das Baujahr.

Fenstermarke Fenstertyp
Beispiel: **VELUX | GGL | P08**
Bezeichnung Größe

Basisbemaßung



Bestellangaben und Preisfindung

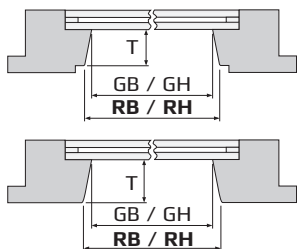
Sonstige Fenster

Preisfindung:

- P2616** : Rahmen-Breite (RB) x Rahmen-Höhe (RH) und PG (Behang) = Listenpreis
- P2601** : Rahmen-Breite (RB) x Rahmen-Höhe (RH) und PG (Behang) + Aufpreis Typ P2601 = Listenpreis
- P2621** : Rahmen-Breite (RB) x Rahmen-Höhe (RH) und PG (Behang oben)
+ Rahmen-Breite (RB) x Rahmen-Höhe (RH) und PG (Behang unten) = Listenpreis

Bestellmaße:

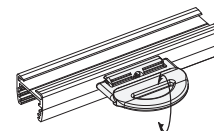
- Rahmen-Breite (RB)
- Rahmen-Höhe (RH)
- Rahmen-Tiefe (T)
- Glas-Breite (GB)
- Glas-Höhe (GH)



Bediengriff schwenkbar

Optional (Ein Bedienstab ist nicht möglich)

! * Roto-Fenster werden mit einem Bediengriff schwenkbar ausgestattet.



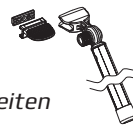
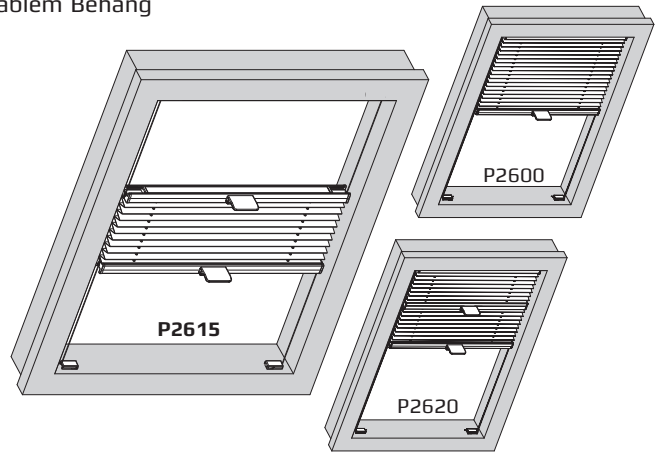
Typ P2615 / P2600 / P2620

P2615 Gespannte Dachfenster-Anlage mit Griffbedienung und variablem Behang

P2600 mit Behang oben

P2620 mit 2 Behängen oben (Tag-/Nacht-Variante)

- Breite : min. 0,20 m
: max. 1,50 m
- Höhe : min. 0,20 m
: max. 1,50 m
- Neigungswinkel : max. 60°
- Rahmentiefe : min. 25 mm (3 mm Hinterlüftung)
: min. 27 mm (5 mm Hinterlüftung)
- Behangmuster : wahlweise innen oder außen
(Standard: innen)
- Bedienung : 1 Bediengriff mittig bis 1,20 m Anlagenbreite
2 Bediengriffe über 1,20 m Anlagenbreite
optional: Bediengriff schwenkbar
- Profilfarbe : wahlweise alu, weiß, schwarz, bronze oder beige
- Bedienungsoption : Bedienstab (eloxiert)
Länge: 1,00 m, 1,50 m oder 2,00 m
Sonderlängen bis max. 3,00 m auf Anfrage
Hinweis: 1 mittiger Bediengriff bei allen Breiten



Bestellangaben und Preisfindung

Fenstermarke: Velux, Fakro und Roto*

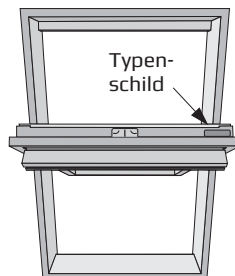
Preisfindung:

- P2615** : Fenster-Typ und PG (Behang)
- Abschlag Typ P2615 = Listenpreis
- P2600** : Fenster-Typ und PG (Behang)
- Abschlag Typ P2600 = Listenpreis
- P2620** : Fenster-Typ und PG (Behang oben)
+ Fenster-Typ und PG (Behang unten) = Listenpreis

Bestellmaße:

Fenstermarke
Fenstertyp
Baujahr (wenn möglich)

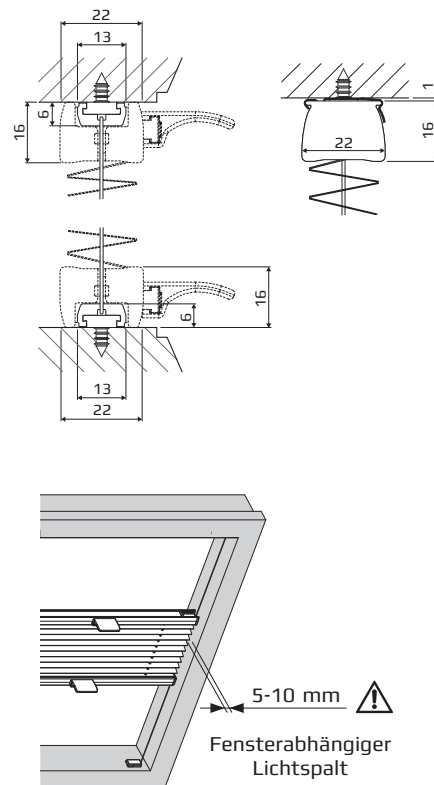
Hinweis: Auf dem geöffneten Fensterflügel befindet sich in den meisten Fällen rechts oben das Typenschild. Diese Angaben beinhalten den Fenstertyp, Größe und evtl. das Baujahr.



Beispiel:

VELUX	GGL	P08
Bezeichnung	Größe	

Basisbemaßung



Bestellangaben und Preisfindung

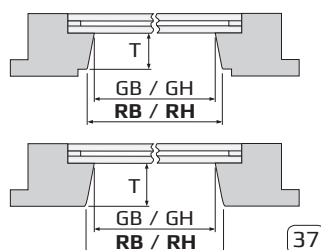
Sonstige Fenster

Preisfindung:

- P2615** : Rahmen-Breite (RB) x Rahmen-Höhe (RH) und PG (Behang) - Abschlag Typ P2615 = Listenpreis
- P2600** : Rahmen-Breite (RB) x Rahmen-Höhe (RH) und PG (Behang) - Abschlag Typ P2600 = Listenpreis
- P2620** : Rahmen-Breite (RB) x Rahmen-Höhe (RH) und PG (Behang oben)
+ Rahmen-Breite (RB) x Rahmen-Höhe (RH) und PG (Behang unten) = Listenpreis

Bestellmaße:

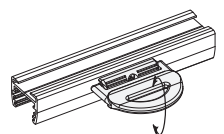
Rahmen-Breite (RB)
Rahmen-Höhe (RH)
Rahmen-Tiefe (T)
Glas-Breite (GB)
Glas-Höhe (GH)



Bediengriff schwenkbar

Optional (Ein Bedienstab ist nicht möglich)

* Roto-Fenster werden mit einem Bediengriff schwenkbar ausgestattet.

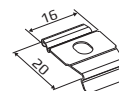


Standard-Zubehör

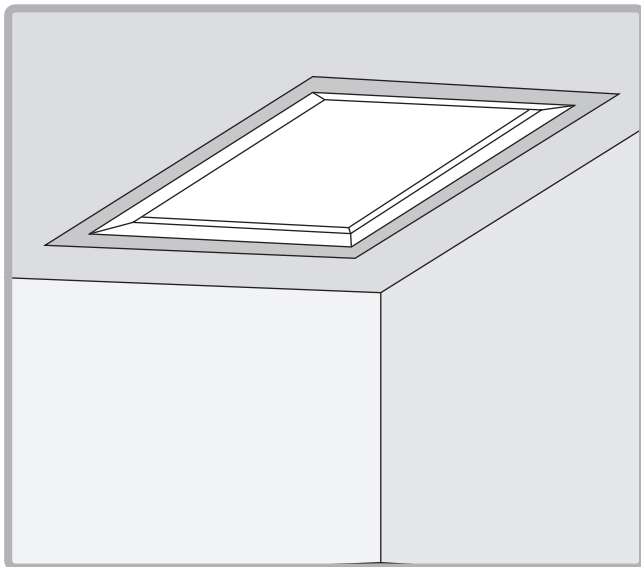
Spannschuhhalter
(Typ P2615, P2620 und P2600)



Befestigungsclip
(Typ P2620 und P2600)







Plafondfenster und Wintergarten

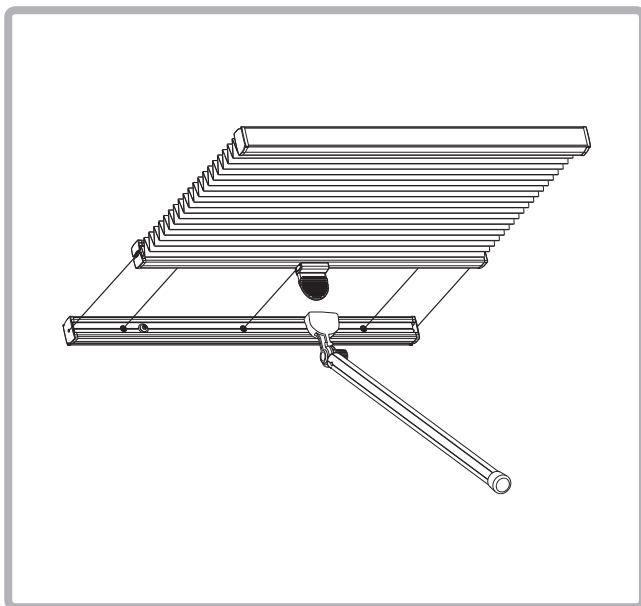
Gespannte Anlagen
(Stahlseilverspannung)
mit verschiedenen Bedienungsvarianten
für Plafondfenster und Wintergarten.

Neigungswinkel bis max. 90° (horizontal)

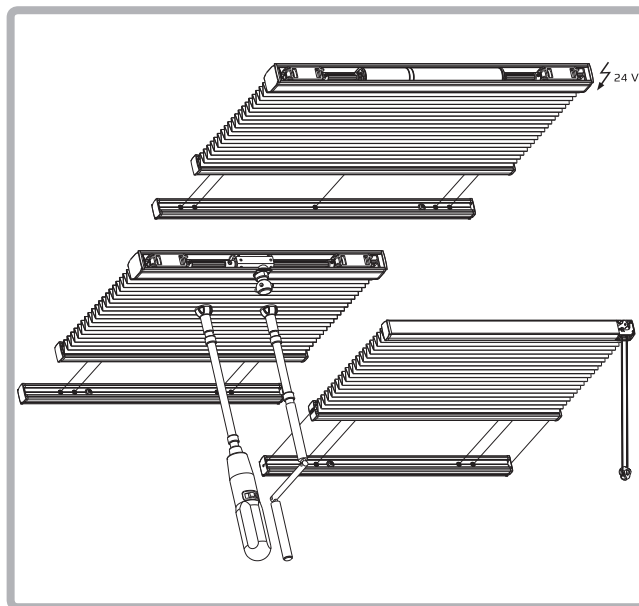
Anlagenmaße: 0,30 - 1,50 m x 4,00 m



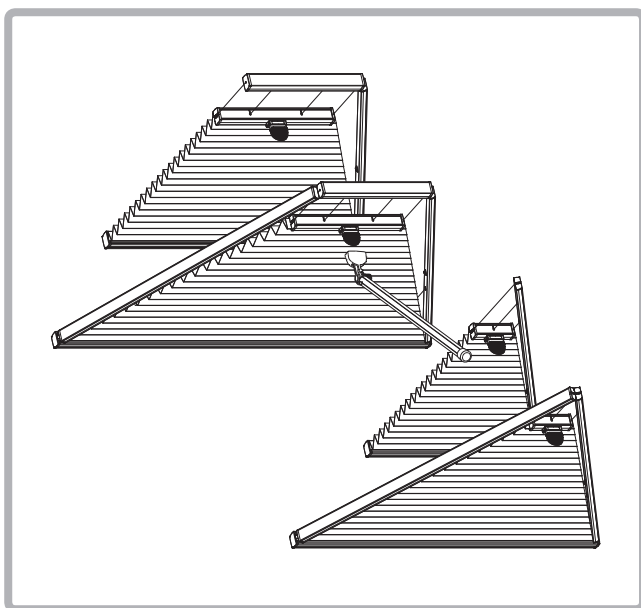
bei Anlagen mit Schnurbedienung (**Typ P3700**)
muss die Kindersicherheit beachtet werden
- siehe Seite 7.



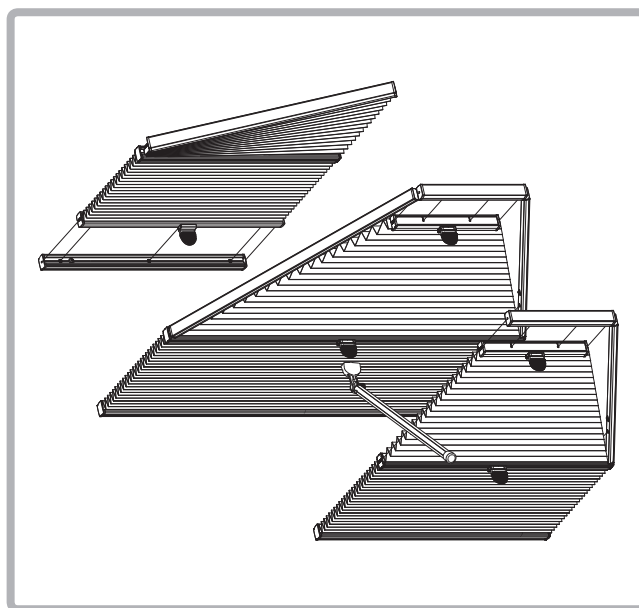
Gespannte Plafond-Anlage mit **Griffbedienung** und optionalem Bedienstab.



Bedienungsvarianten: Kurbelbedienung durch eine Handkurbel oder mit einem Elektrostab. **Motor**bedienung mittels eines 24 Volt-Motor oder eine **Schnur**bedienung.



Unterschiedliche **Dreiecks-** oder **Trapez**formen.



Weitere Sonderformen bis hin zu **5-Eck** und **6-Eck** Anlagen.

Typ P3600

P3600 Gespannte Anlage mit Griffbedienung und Drahtspannung

Breite : min. 0,30 m
: max. 1,50 m

Länge : min. 0,20 m
: max. 4,00 m

Neigungswinkel : 45°-90°

Behangmuster : wahlweise innen oder außen
(Standard: innen)

Profilfarbe : wahlweise alu, weiß, schwarz,
bronze oder beige

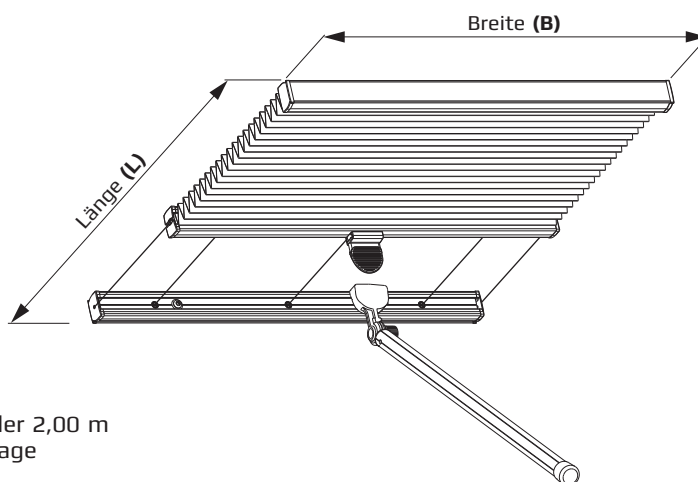
Bedienung : Bediengriff

Bedienungsoption : Bedienstab (eloxiert) 1,00 m, 1,50 m oder 2,00 m
Sonderlängen bis max. 3,00 m auf Anfrage

Pakethöhen : siehe S. 6

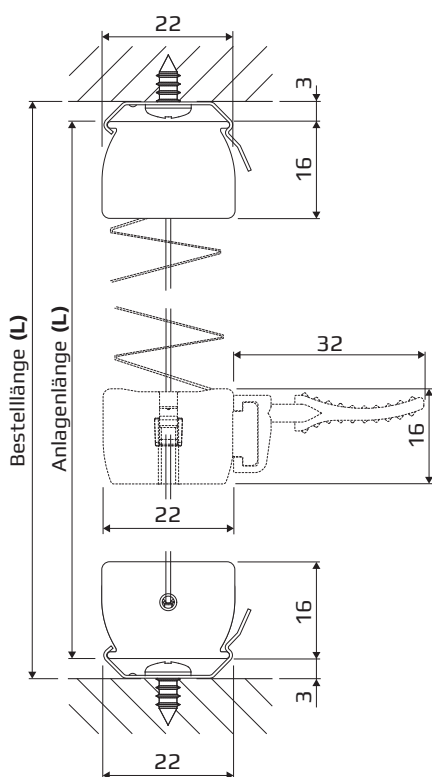
Preisfindung : Breite x Länge und PG Behang = Listenpreis
Sonderzubehör/Optionen werden zum Grundpreis addiert

Bestellmaße : B, L



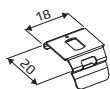
Basisbemaßung

P3600



Standard-Zubehör

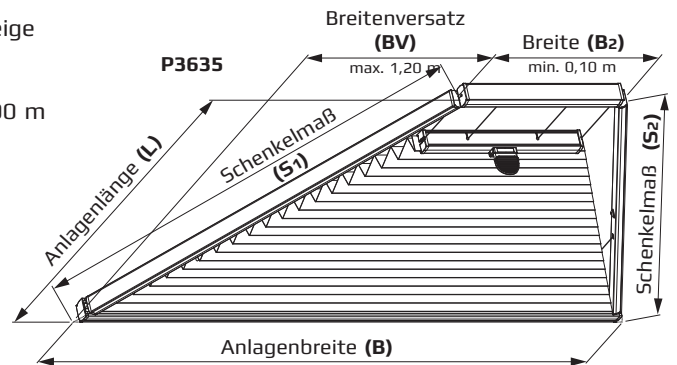
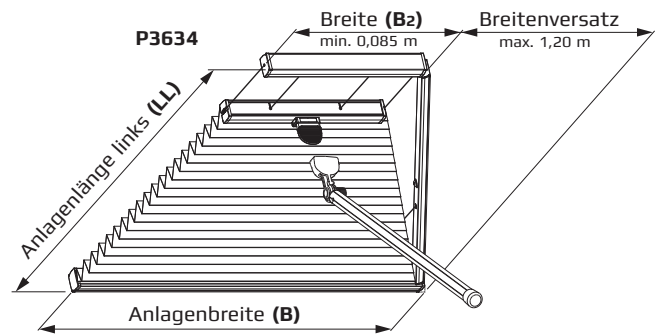
Befestigungsclip



Typ P3634 / P3635

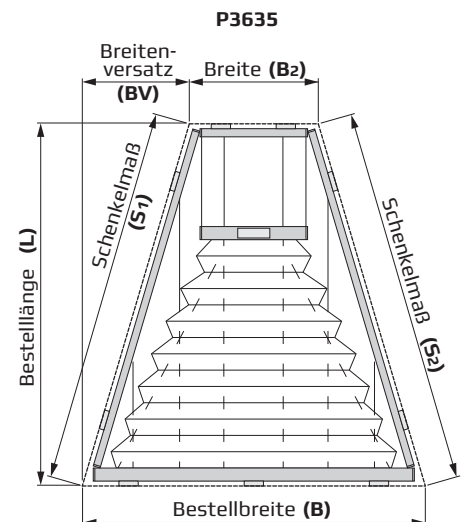
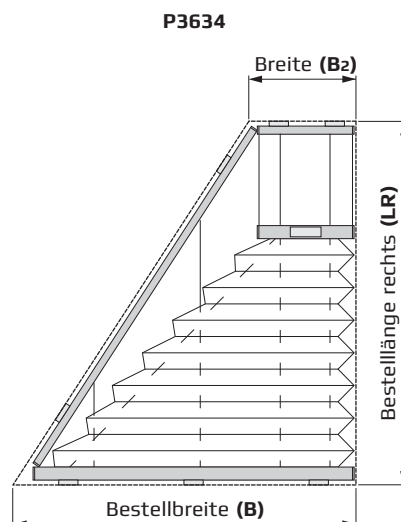
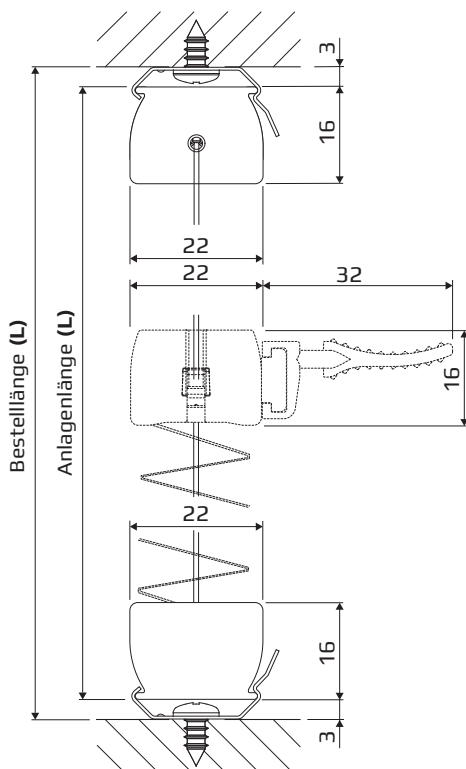
P3634 Gespannte Anlage mit Griffbedienung, Drahtspannung und einseitig schrägem Behang
P3635 Gespannte Anlage mit Griffbedienung, Drahtspannung und beidseitig schrägem Behang

Breite	: min. 0,30 m
	: max. 1,50 m
Länge	: min. 0,20 m
	: max. 2,00 m
Neigungswinkel	: 45°-90°
Breitenversatz	: min. 0,05 m
	: max. 1,20 m
Breite B ₂	: min. 0,085 m (Typ P3634)
	: min. 0,10 m (Typ P3635)
Behangschräge	: wahlweise links oder rechts
Behangmuster	: wahlweise innen oder außen (Standard: innen)
Profilfarbe	: wahlweise alu, weiß, schwarz, bronze oder beige
Bedienung	: Bediengriff
Bedienungsoption	: Bedienstab (eloxiert) 1,00 m, 1,50 m oder 2,00 m Sonderlängen bis max. 3,00 m auf Anfrage
Pakethöhen	: siehe S. 6
Preisfindung	: Breite x Länge und PG Behang = Listenpreis Sonderzubehör/Optionen werden zum Grundpreis addiert
Bestellmaße	: B, B ₂ , LL/LR (Typ P3634) B, B ₂ , BV, L oder B, B ₂ , S ₁ , S ₂ (Typ P3635) <i>Hinweis: Bitte Skizze beifügen</i>



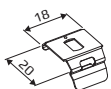
Basisbemaßung

P3634 / P3635



Standard-Zubehör

Befestigungsclip



Typ P3636 / P3637

P3636 Gespannte Dreiecks-Anlage mit Griffbedienung und Drahtspannung (rechtwinkeliges Dreieck)

P3637 Gespannte Dreiecks-Anlage mit Griffbedienung und Drahtspannung (gleichschenkliges oder ungleichschenkliges Dreieck)

Breite : min. 0,30 m
 : max. 1,20 m (Typ P3636)
 : max. 1,50 m (Typ P3637)

Länge : min. 0,20 m
 max. 2,00 m

Neigungswinkel : 45°-90°

Behangmuster : wahlweise innen oder außen
 (Standard: innen)

Bedienung : Bediengriff

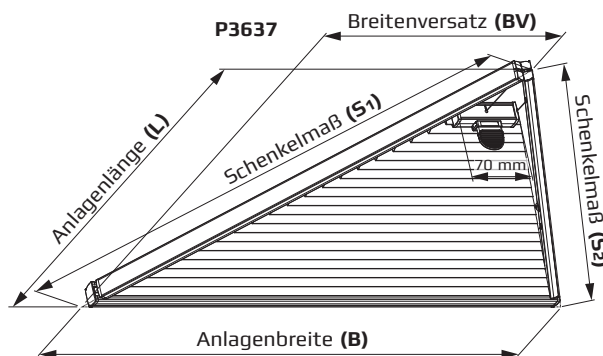
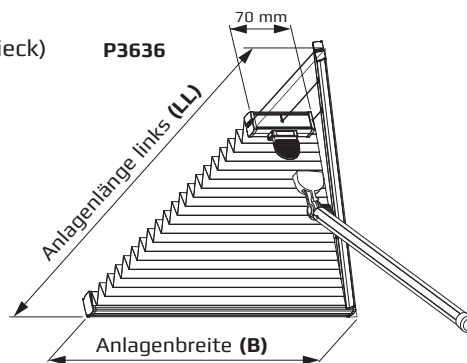
Profilfarbe : wahlweise alu, weiß, schwarz, bronze oder beige

Bedienungsoption : Bedienstab (eloxiert) 1,00 m, 1,50 m oder 2,00 m
 Sonderlängen bis max. 3,00 m auf Anfrage

Pakethöhen : siehe S. 6

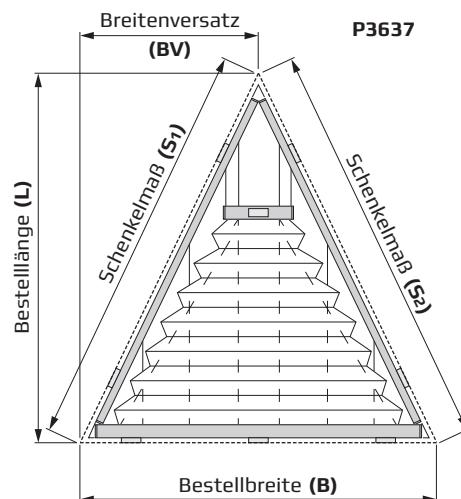
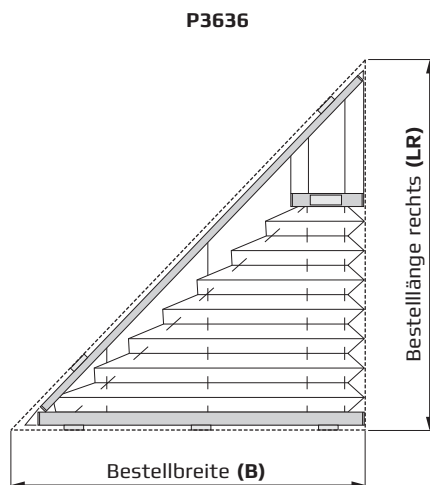
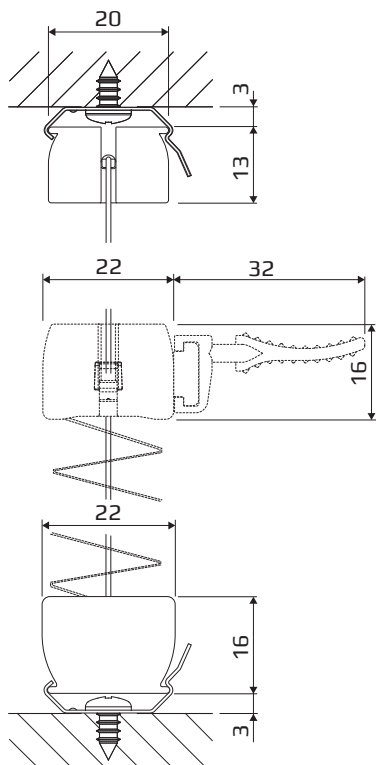
Preisfindung : Breite x Länge und PG Behang = Listenpreis
 Sonderzubehör/Optionen werden zum Grundpreis addiert

Bestellmaße : B, LR/LL (Typ P3636)
 B, L, BV oder B, S1, S2 (Typ P3637)
Hinweis: Bitte Skizze beifügen



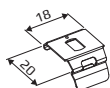
Basisbemaßung

P3636 / P3637



Standard-Zubehör

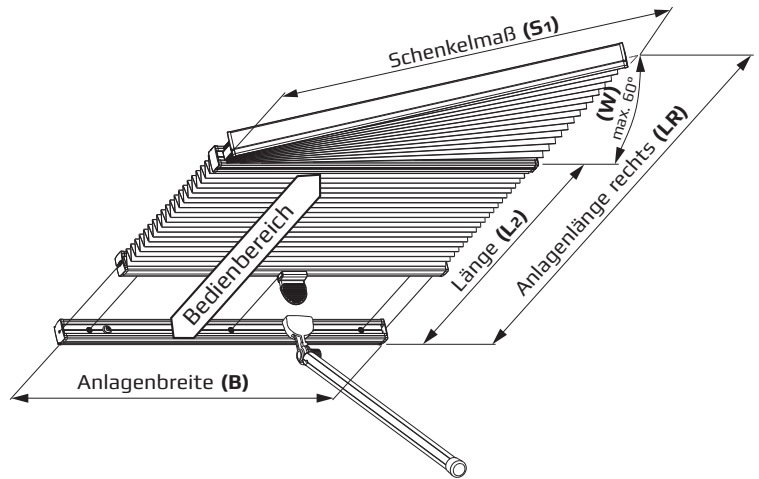
Befestigungsclip



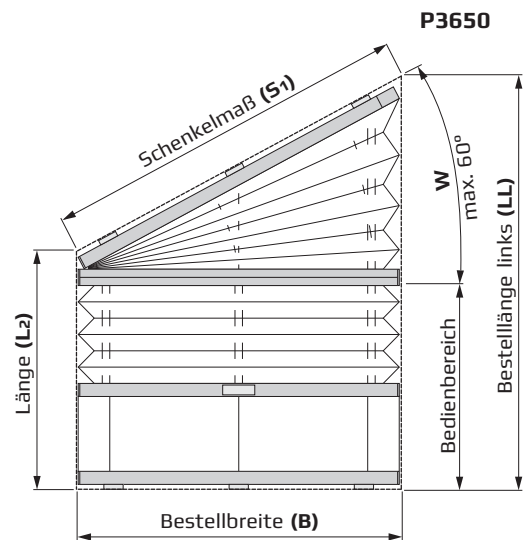
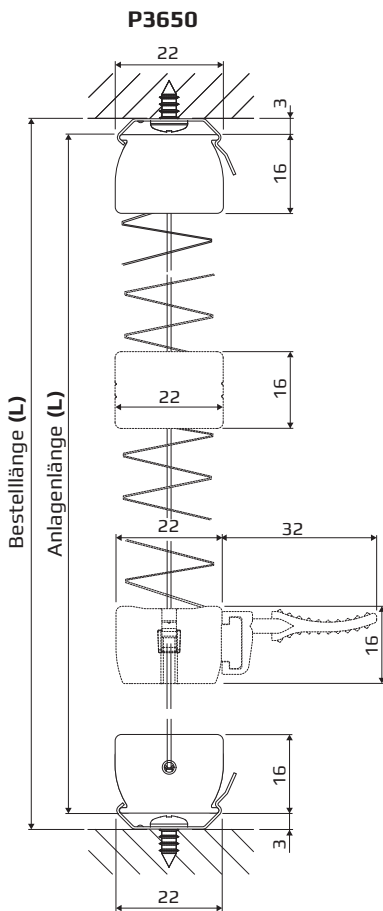
Typ P3650

P3650 Gespannte Slope-Anlage mit Griffbedienung und Drahtspannung

- Breite : min. 0,30 m
: max. 1,50 m
- Schenkelmaß : max. 2,00 m bis 60°
: max. 2,20 m bis 30°
- Länge : min. 0,20 m
: max. 3,00 m
- Länge L₂ : min. 0,10 m
: max. 2,90 m (siehe Grafik – Seite 9)
- Anlagenwinkel : 5°-60°
- Neigungswinkel : 45°-90°
- Behangmuster : wahlweise innen oder außen
(Standard: innen)
- Profilfarbe : wahlweise alu, weiß, schwarz, bronze oder beige
- Bedienung : Bediengriff
- Bedienungsoption : Bedienstab (eloxiert) 1,00 m, 1,50 m oder 2,00 m
Sonderlängen bis max. 3,00 m auf Anfrage
- Pakethöhen : siehe S. 6
- Preisfindung** : Breite x Länge und PG Behang = Listenpreis
Sonderzubehör/Optionen werden zum Grundpreis addiert
- Bestellmaße** : B, LL/LR, L₂, (S₁, Winkel)
Hinweis: Bitte Skizze beifügen

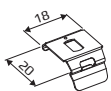


Basisbemaßung



Standard-Zubehör

Befestigungsclip



Typ P3662 / P3663

P3662 Gespannte Fünfeck-Anlage mit Griffbedienung und Drahtspannung
P3663 Gespannte Sechseck-Anlage mit Griffbedienung und Drahtspannung

Breite : min. 0,20 m (Typ P3662)
 : min. 0,30 m (Typ P3663)
 : max. 1,20 m (Anlagenlänge max. 2,00 m)
 : max. 1,50 m (Anlagenlänge max. 1,50 m)

Länge (LL/LR) : min. 0,20 m
 : max. 2,00 m

Länge L2 : min. 0,10 m
 : max. 1,90 m

Breitenversatz : min. 0,05 m
 : max. 1,20 m

Breite B2 : min. 0,085 m (Typ P3662)
 : max. 1,45 m
 : min. 0,10 m (Typ P3663)
 : max. 1,40 m

Neigungswinkel : 45°-90°

Behangmuster : wahlweise innen oder außen (Standard: innen)

Profilfarbe : wahlweise alu, weiß, schwarz, bronze oder beige

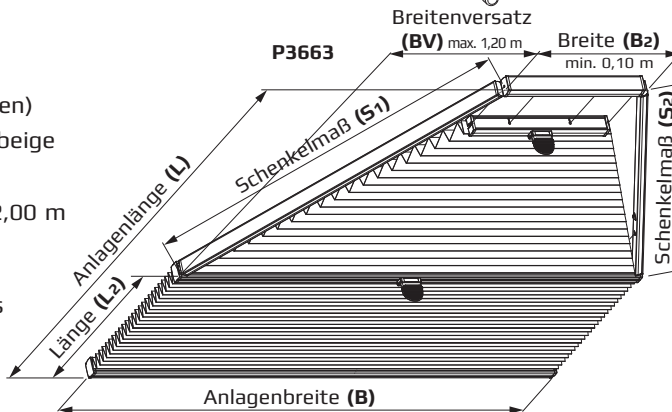
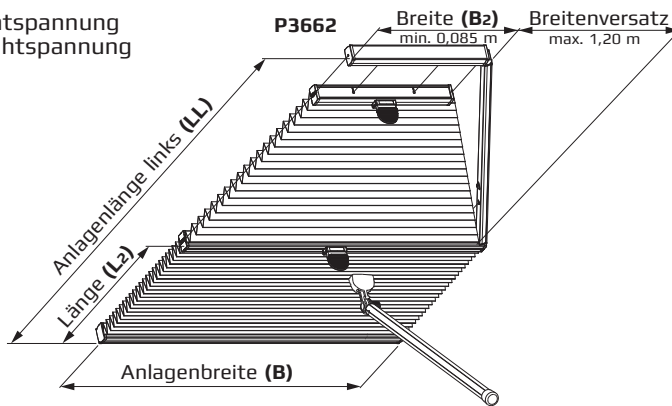
Bedienung : Bediengriff

Bedienungsoption : Bedienstab (eloxiert) 1,00 m, 1,50 m oder 2,00 m
 Sonderlängen bis max. 3,00 m auf Anfrage

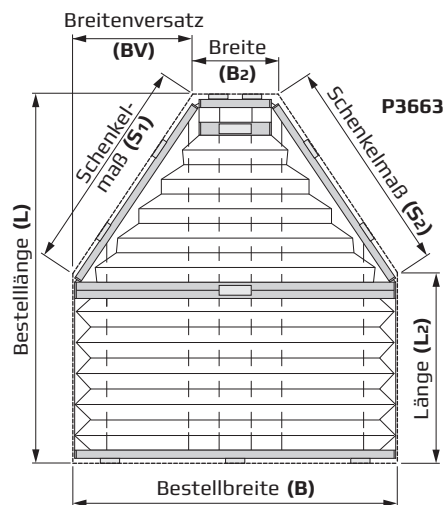
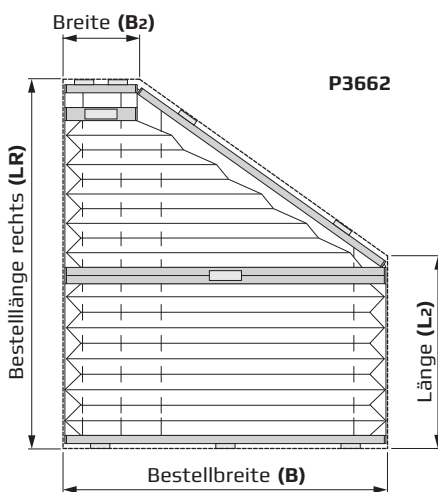
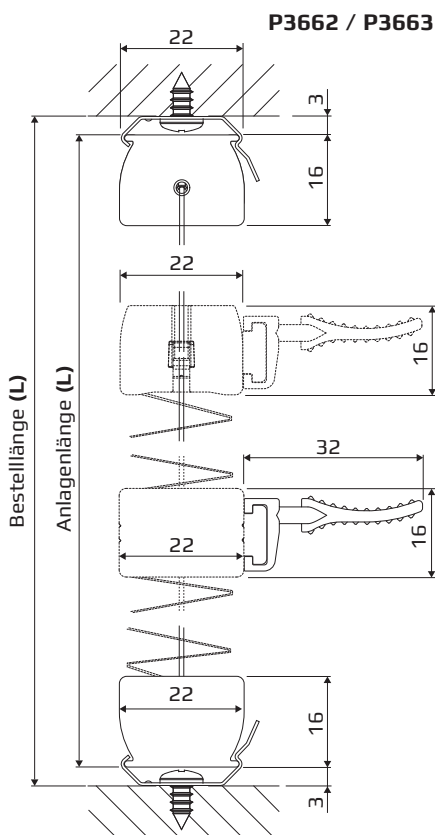
Pakethöhen : siehe S. 6

Preisfindung : Breite x Länge und PG Behang = Listenpreis
 Sonderzubehör/Optionen werden zum Grundpreis addiert

Bestellmaße : B, LR/LL, B2, H2 (Typ P3662)
 B, L, L2, B2, BV oder
 B, L, L2, B2, S1, S2 (Typ P3663)
Hinweis: Bitte Skizze beifügen

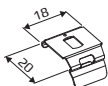


Basisbemaßung



Standard-Zubehör

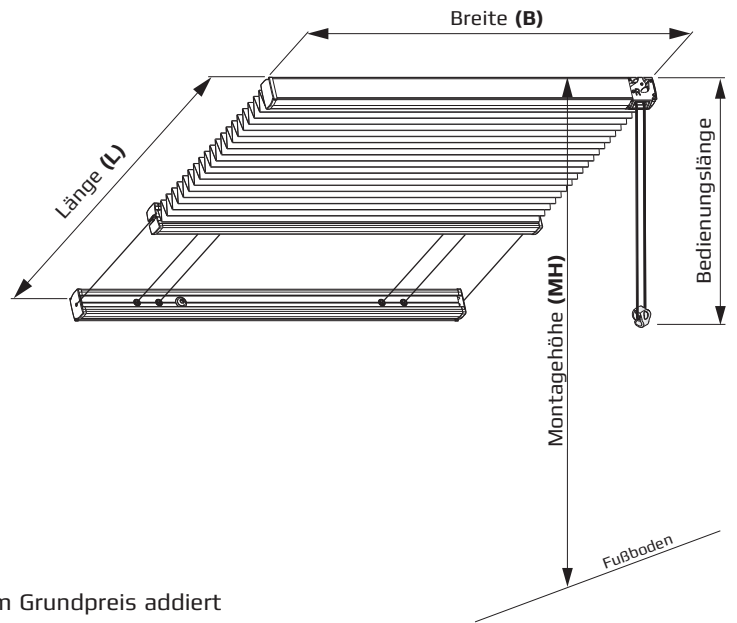
Befestigungsclip



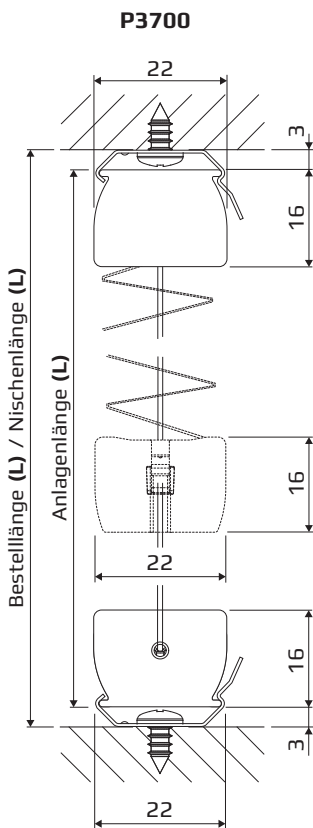
Typ P3700

P3700 Gespannte Anlage mit Schnurzugbedienung und Drahtspannung

- Breite : min.0,30 m
: max.1,50 m
- Länge : min.0,20 m
: max.4,00 m
- Neigungswinkel : 45°-90°
- Montagehöhe : min.1,50 m
- Behangmuster : wahlweise innen oder außen
(Standard: innen)
- Profilfarbe : wahlweise alu, weiß, schwarz,
bronze oder beige
- Bedienungsposition : wahlweise links oder rechts
- Bedienungslänge : wird Kindersicher angepasst
(Montagehöhe abzüglich 1,50 m)
- Pakethöhen : siehe S. 6
- Preisfindung** : Breite x Länge und PG Behang
+ Aufpreis Typ P3700 = Listenpreis
Sonderzubehör/Optionen werden zum Grundpreis addiert
- Bestellmaße** : B, L und MH

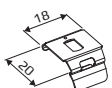


Basisbemaßung

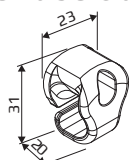


Standard-Zubehör

Befestigungsclip



Schnursicherung



Typ P3800 / P3802

P3800 Gespannte Anlage mit Kurbelbedienung und Drahtspannung (Paket an Bedienseite)

P3802 Gespannte Anlage mit Kurbelbedienung und Drahtspannung (Paket gegenüber Bedienseite)

Breite : min. 0,25 m
: max. 1,50 m

Länge : min. 0,20 m
: max. 4,00 m

Neigungswinkel : 45°-90°

Behangmuster : wahlweise innen oder außen (Standard: innen)

Profilfarbe : wahlweise alu, weiß, schwarz, bronze oder beige

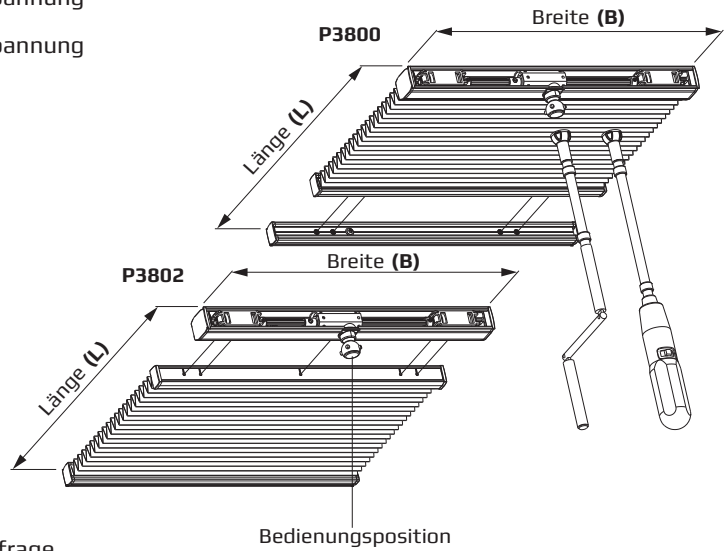
Bedienungsposition : links, rechts oder Mitte

Bedienungsoption : Kurbel bzw. Motorstab
1,00 m, 1,50 m oder 2,00 m
Sonderlängen bis max. 3,00 m auf Anfrage

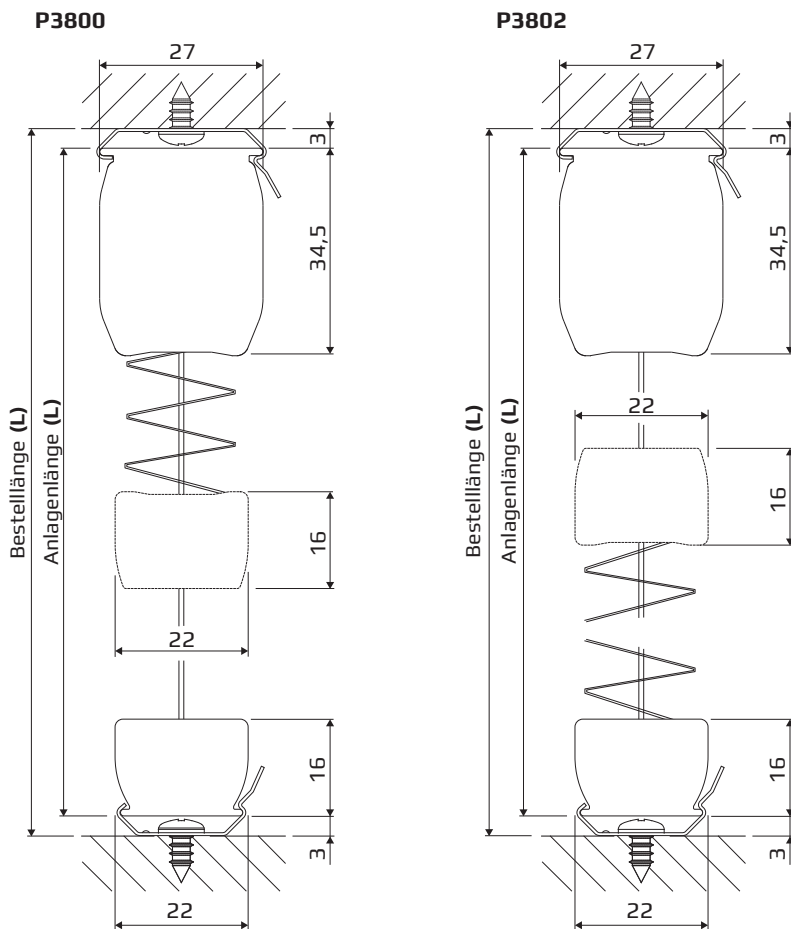
Pakethöhen : siehe S. 6

Preisfindung : Breite x Länge und PG Behang = Listenpreis
Sonderzubehör/Optionen werden zum Grundpreis addiert

Bestellmaße : B, L



Basisbemaßung



Standard-Zubehör

Befestigungsclip



Typ P3900 / P3902

P3900 Gespannte Anlage mit Motorbedienung und Drahtspannung (Paket an Bedienseite)

P3902 Gespannte Anlage mit Motorbedienung und Drahtspannung (Paket gegenüber Bedienseite)

Breite : min. 0,40 m
: max. 1,50 m

Länge : min. 0,20 m
: max. 4,00 m

Neigungswinkel : 45°-90°

Behangmuster : wahlweise innen oder außen (Standard: innen)

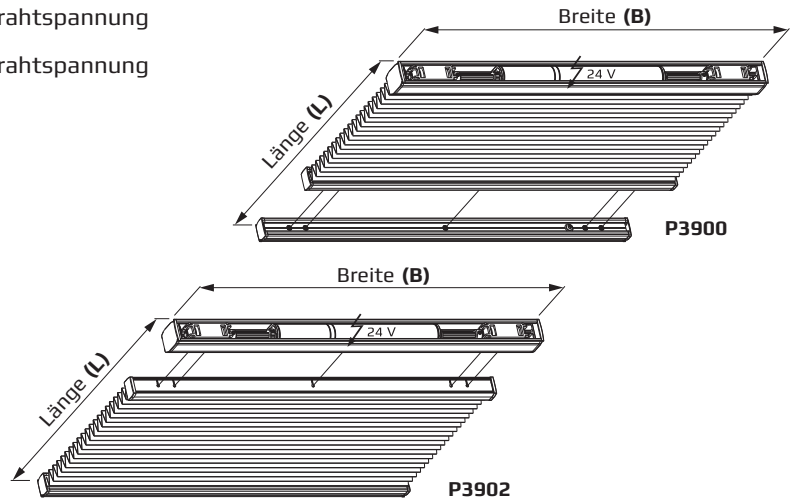
Profilfarbe : wahlweise alu, weiß, schwarz, bronze oder beige

Motorvariante : siehe Motorvariante – Seite 50

Pakethöhen : siehe S. 6

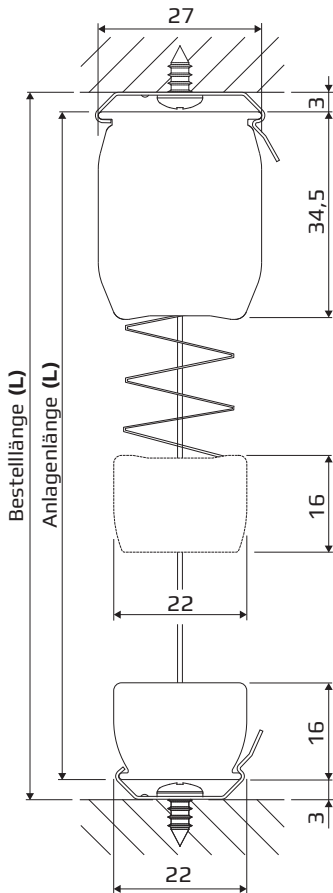
Preisfindung : Breite x Länge und PG Behang
+ Aufpreis Motorvariante = Listenpreis
Sonderzubehör/Optionen werden zum Grundpreis addiert

Bestellmaße : B, L

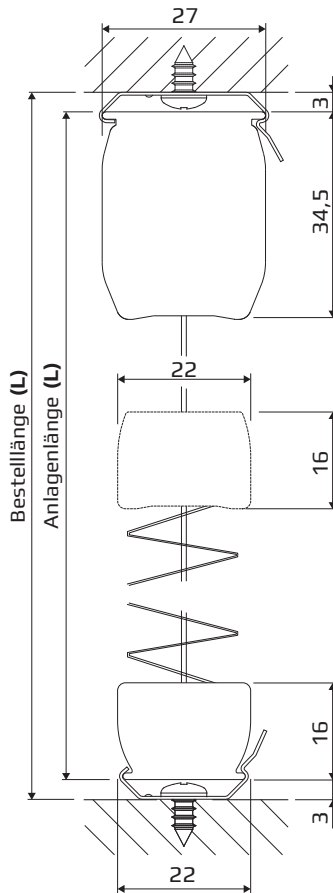


Basisbemaßung

P3900



P3902



Standard-Zubehör

Befestigungsclip



Befestigung

Standard Clip, flach 20 mm (Senkrechte Fenster)
in V2A, weiß, schwarz, bronze oder beige

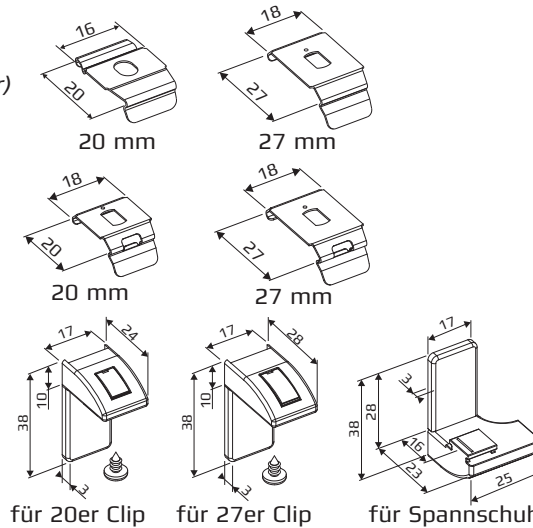
Standard Clip, gekröpft 27 mm (Senkrechte Fenster)
in V2A, weiß, schwarz, bronze oder beige

Clip, gekröpft 20 mm (Plafond Fenster)
in V2A, weiß, schwarz, bronze oder beige

Clip, gekröpft 27 mm (Plafond Fenster)
in V2A, weiß, schwarz, bronze oder beige

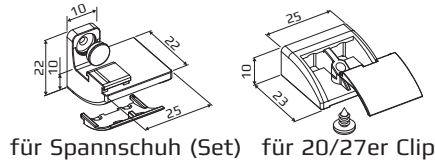
Befestigungswinkel

zur Clipmontage oder Spannschuhmontage
für Spannschuhe im Set (links und rechts)
inkl. Abdeckkappe
in grau, weiß, schwarz, bronze oder beige.



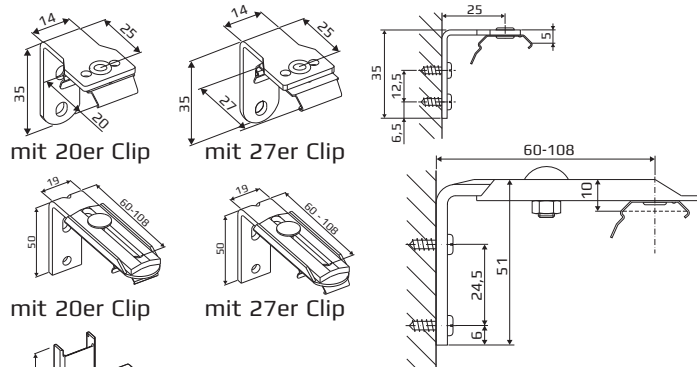
Glasleistenwinkel

zur Spannschuhmontage oder Clipmontage
für Spannschuhe im Set (links und rechts)
in grau, weiß, schwarz, bronze oder beige



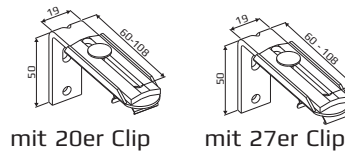
Wandhalter mit Clip

in 20 mm oder 27 mm
in verzinkt, weiß, schwarz, bronze oder beige



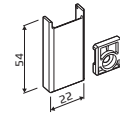
Wandhalter 60-108 mm

einstellbares Abstandsmaß von 60-108 mm
in verzinkt, weiß, schwarz, bronze oder beige



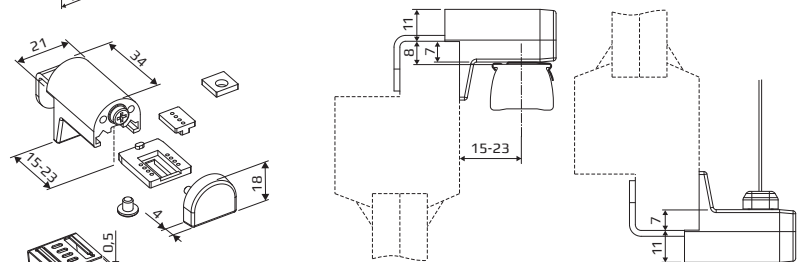
Kappe für Wandhalter 60-108 mm

in grau, weiß, schwarz, bronze oder beige



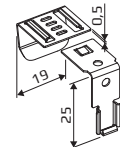
Klemmträger

zur Klemmbefestigung auf Fensterflügel
in weiß



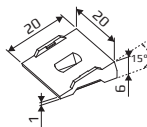
Fensterflügel-Klemmträger FFT

nur für Typ P1614
im Set (4 Stück)
verzinkt



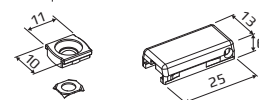
Montagewinkel 15°

zum Ausgleich der Glasleistenschräge
in klar



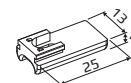
Spannschuh

Befestigungshalter und Spannschuh
in grau, weiß, schwarz, bronze oder beige



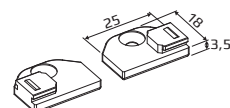
Befestigungshalter - Kante (Typ P1615)

für abgerundete Glasleisten
oder für Montage auf Glasleistenkante
in grau, weiß, schwarz, bronze oder beige



Befestigungshalter - Flach (Typ P1615)

Befestigungshalter für schmale Glasleisten
in grau, weiß, schwarz, bronze oder beige
(Glasleistentiefe min. 8,0 mm)
(Anlagenhöhe verringert sich um 7,0 mm)



Hinweis: Montage unmittelbar an der Glasscheibe
Um **Glasbruchschäden** zu vermeiden,
muss ein **Mindestabstand zur Glasscheibe**
eingehalten werden!

Empfehlung:

Transparente Stoffe **min. 3 mm**

Hinterlüftungsabstand

Abdunkelnde Stoffe **min. 5 mm**

Hinterlüftungsabstand

Waben Stoffe **min. 20 mm**

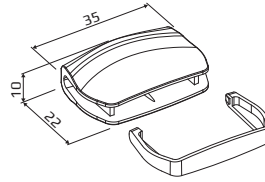
Hinterlüftungsabstand

Siehe Hinweise Belüftung Seite 5

Bedienung

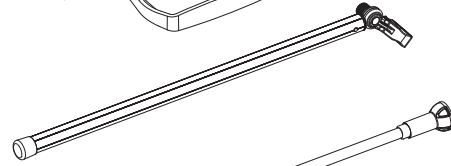
Design-Griff Metall

Bediengriff aus Metall in Silber
mit Kunststoffeinlage
in grau, weiß, schwarz, Bronze oder beige



Bedienstab

eloxierter Bedienstab mit Gelenk für gespannte Anlagen
mit **einem** Bediengriff mittig (greift über den Bediengriff)
Länge: 1,00 m, 1,50 m oder 2,00 m
Sonderlänge bis max. 3,00 m auf Anfrage



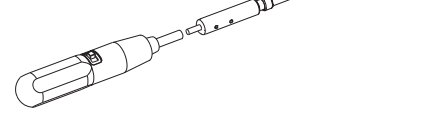
Kurbel

Handkurbel für Plafond-Anlagen mit Kurbelbedienung
Länge: 1,00 m, 1,50 m oder 2,00 m
Sonderlänge bis max. 3,00 m auf Anfrage



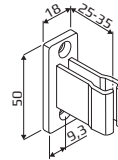
Motorstab

Elektrokurbel für Plafond-Anlagen mit Kurbelbedienung
mit Akku und Ladegerät
Länge: 1,00 m, 1,50 m oder 2,00 m
Sonderlänge bis max. 3,00 m auf Anfrage



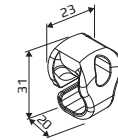
Halter für Kurbel (25 mm und 35 mm)

in grau oder weiß



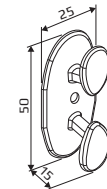
Kettensicherung/Schnursicherung

zur Sicherung und Fixierung
der Bedienungskette oder der Bedienungsschnur
in klar oder weiß



Schnursammler

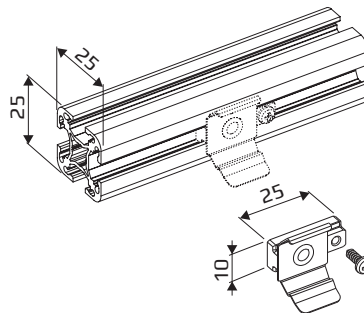
zum Aufwickeln der Bedienungsschnur
in klar



Montage

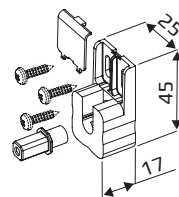
Montageprofil

25 x 25 mm Aluminiumprofil
in weiß oder beige pulverbeschichtet
oder in Silber, schwarz oder Bronze eloxiert



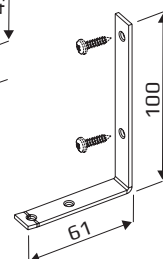
Klemmset mit Clip

V2A-Clipbefestigung für Montageprofil
inkl. Feststellschraube
mit Clip 20 mm oder Clip 27 mm



Montageprofilhalter

Kunststofflager mit Metallstift
in weiß, grau, schwarz, Bronze oder beige.



Montagewinkel

für Montageprofil
in weiß oder beige pulverbeschichtet, Silber verzinkt,
schwarz oder Bronze eloxiert

⚠ Hinweis: Um eine ausreichende Luftzirkulation zu gewährleisten, sollte zwischen der Plissee-Anlage und der Glasscheibe ein Mindestabstand von 100 mm eingehalten werden. Ebenfalls muss eine gute Belüftung vorhanden sein. Siehe Hinweise Belüftung Seite 6.

Motorvarianten

Standard	Motorvariante A		Motor (24 Volt)			
	Motorvariante B		Motor (24 Volt)	+		Steckernetzteil * +
	Motorvariante C		Motor (24 Volt)	+		Schalternetzteil ***** (inkl. Aufputzkappe)
Funk	Motorvariante D		Motor (24 Volt)	+		Funkempfänger +
				+		1-Kanal Funk-Handsender +

	bis 3,0 m ² im Senkrecht- und Drehkippfensterbereich	ab 3,0 m ² im Senkrecht- und Drehkippfensterbereich Plafondfenster und Wintergartenbereich
*	1 Anlage	-
**	2 Anlagen	1 Anlagen
***	6 Anlagen	4 Anlagen
****	11 Anlagen	7 Anlagen
*****	2 Anlagen	-

Technische Daten

Motor

Standard-Motor / Verstärkter Motor

Mittelantrieb mit integrierter Bremse und minimaler Geräuschentwicklung. Verfahrwegbegrenzung durch Anschlag/Spindelsperre. Abmessung: Ø24 x 201 mm • Max. Behanggewicht: 4 Kg / 6 Kg • Nennspannung: 24 V DC
 • Anschluss: 2,5 m Leitung • Nenndrehmoment: 0,4 Nm / 0,8 Nm • Nenndrehzahl: 40 min⁻¹ / 30 min⁻¹
 • Max. Stromaufnahme: 0,45 A / 0,6 A • Leistung: 11 W / 14 W • Betriebstemperatur: -10 bis +60 °C
 • Schutzart: IP40.



Stromversorgung

Steckernetzteil *

Abmessung: 76 x 50 x 35 mm (LxBxT) • Anschluss: Primär – Eurostecker; Sekundär – 1,6 m Leitung
 • Eingangsspannung: 230 V / 50 Hz • Ausgangsspannung: 24 V DC SELV / 1 A • Schutzart: IP20
 • Betriebstemperatur: 0-40 °C • Ausgangssicherung: elektronisch.



Power 1,1 DC - Netzteil **

Abmessung: 45 x 35 x 18 mm (LxBxT) • Anschluss: Primär – 80 cm Leitung; Sekundär – 80 cm Leitung •
 Eingangsspannung: 230 V / 50 Hz • Ausgangsspannung: 24 V DC SELV / 1,1 A • Schutzart: IP20
 • Betriebstemperatur: 0-40 °C • Leerlaufspannung: 24 V DC.



Power 2,5 DC - Gruppennetzteil ***

Abmessung: 150 x 150 x 50 mm (LxBxT) • Anschluss: Primär – Schraubklemmen; Sekundär – Schraubklemmen
 • Eingangsspannung: 230 V / 50 Hz • Ausgangsspannung: geregelt 24 V DC SELV / 2,5 A • Schutzart: IP20
 • Betriebstemperatur: 5-40 °C • Farbe: creme • Ausgangssicherung: elektronisch.



GPS 100 - Gruppennetzteil ****

Abmessung: 120 x 135 x 44 mm (LxBxT) • Anschluss: Primär – Schraubklemmen; Sekundär – Schraubklemmen
 • Eingangsspannung: 230 V / 50 Hz • Ausgangsspannung: geregelt 24 V DC SELV / 5 A • Schutzart: IP40
 • Betriebstemperatur: 0-40 °C • Ausgangssicherung: Typ TR 5 (5 A).



Schalter

Inis DC - Schalternetzteil *****

Bedienung und Spannungsversorgung für max. zwei Motoren.

Funktionen: Auf/Stopp/Zu • Abmessung: 80 x 80 x 51 mm (LxBxT) • Farbe: weiß • Anschluss: Primär – Schraubklemmen; Sekundär – Schraubklemmen • Eingangsspannung: 230 V / 50 Hz • Ausgangsspannung: 24 V DC SELV / 0,7 A • Schutzart: IP40 • Betriebstemperatur: 5-40 °C • Ausgangssicherung: elektronisch 0,9 A / thermisch 70 °C • Farbe: creme-grau • mit Aufputzkappe, grau, 91 x 89 x 44 mm.



S 51 - Tastschalter

2-polig • Abmessung: 32 x 25 x 28 mm (LxBxT) • Farbe: weiß • mit Aufputzkappe, weiß, 86 x 43 x 39 mm.



Funk-Fernbedienung

Telis 1 RTS pure – 1-Kanal-Funk-Handsender

Abmessung: 145 x 49 x 22 mm (LxBxH) • Funktionen: Auf/Stopp/Zu • Sendekanal: 1 fester Kanal • Funkreichweite: 20 m • Funkfrequenz: 433,42 MHz • Spannungsversorgung: 3 V-Batterie Typ CR 2430 • Betriebstemperatur: 5-40 °C • inklusive Wandhalter.



Telis 4 RTS pure – 4-Kanal-Funk-Handsender

Abmessung: 145 x 49 x 22 mm (LxBxH) • Funktionen: Auf/Stopp/Zu • Sendekanäle: 4 feste Kanäle • Funkreichweite: 20 m • Funkfrequenz: 433,42 MHz • Spannungsversorgung: 3 V-Batterie Typ CR 2430 • Betriebstemperatur: 5-40 °C • inklusive Wandhalter.



Smooze Origin RTS – Funk-Wandsender

Abmessung: 80 x 80 x 13 mm (LxBxT) • Funktionen: Auf/Stopp/Zu/MY • Sendekanal: 1 fester Kanal
 • Funkreichweite: 20 m • Funkfrequenz: 433,42 MHz • Spannungsversorgung: 3 V-Batterie Typ CR 2430
 • Betriebstemperatur: 5-40 °C • Schutzart: IP30 • Farbe: creme-weiß.



Chronis RTS – Funk-Programmschaltuhr

Verfahren der Anlage manuell oder über Zeitschaltuhr.

Abmessung: 80 x 80 x 27 mm (LxBxT) • Funktionen: Auf/Stopp/Zu + Uhr • Sendekanal: 1 fester Kanal
 • Funkreichweite: 20 m • Funkfrequenz: 433,42 MHz • Spannungsversorgung: 2 x 1,5 V DC Batterie (Micro LR06)
 • Betriebstemperatur: 5-40 °C • Schutzart: IP30 • Farbe: creme-grau.



Modul DC RTS – Funkempfänger

Einzel- und Gruppensteuerung möglich.

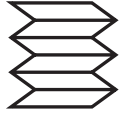
Abmessung: 150 x 25 x 25 mm (LxBxH) • Empfangskanäle: 1-12 • Spannungsversorgung: 24 V DC • Anschluss: über Schraubklemmen • Schutzart: IP40 • Betriebstemperatur: 5-40 °C • Funkfrequenz: 433,42 Mhz • Farbe: creme.



Einzelne Module können den bestehen Anlagen hinzugefügt werden.

Detaillierte Informationen über Gruppen- und Zentralsteuerungen (wie z. B. Verkabelung, technische Hinweise, etc.) sowie Zubehörlisten für den Objektbereich und für Plissee-Anlagen mit besonders großen Abmessungen sind auf Anfrage erhältlich.

Bestellformular



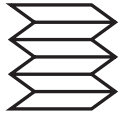
Kommission:		Seite:				
Kunde		Lieferadresse		Versandart		
				Spedition		
				Paketdienst Standard		
Bestell-Nr.	Datum	Lieferdatum:		Paketdienst Express		
Skizze / Sonderwünsche	Bestellangaben		Anlagenmaß <input type="checkbox"/>	Anlagenmaß <input type="checkbox"/>	Anlagenmaß <input type="checkbox"/>	Anlagenmaß <input type="checkbox"/>
	Wichtig ! - bitte angeben		Bestellmaß <input type="checkbox"/>	Bestellmaß <input type="checkbox"/>	Bestellmaß <input type="checkbox"/>	Bestellmaß <input type="checkbox"/>
			Nischenmaß <input type="checkbox"/>	Nischenmaß <input type="checkbox"/>	Nischenmaß <input type="checkbox"/>	Nischenmaß <input type="checkbox"/>
	Pos.		1	2	3	4
	Typ					
	Stück					
	Breite B mm					
	Höhe / Länge H/L mm					
	Höhe / Länge links HL/LL mm					
	Höhe / Länge rechts HR/LR mm					
	Höhe H₂ mm					
	Breite B₂ mm					
	Breitenversatz BV mm					
	Schenkelmaß S₁ mm					
	Schenkelmaß S₂ mm					
	Montagehöhe MH mm					
	Behang- schräge	links				
		rechts				
	Stoff	oben	Katalog-Nr.			
		unten	Katalog-Nr.			
Muster	Innen (Standard)					
	Außen					
Profilfarbe	alu					
	weiß					
	schwarz					
	bronze					
	beige					
Befestigung	Befestigungsclip					
	Befestigungswinkel					
	Wandhalter mit Clip 20 mm / Clip 27 mm					
	Wandhalter 60 - 108 mm					
	Glasleistenwinkel					
	mit Klemmträger					
Bedienung	Links					
	Rechts					
	* Sonder-Länge in mm					
	Design-Griff Metall mit Kunststoffeinlage					
Bedien- stab	(L/R/M) Position (nur bei Kurbel)					
	L = 100 cm / 150 cm / 200 cm					
Kurbel- bedienung	Kurbel	L = 100 cm / 150 cm / 200 cm				
		L = Sonderlänge bis 300 cm				
	Motor- stab	L = 100 cm / 150 cm / 200 cm				
		L = Sonderlänge bis 300 cm				
Motorvariante (A, B, C, D)						



*Kindersicherheit siehe Seite 7

Für diese Bestellung gelten unsere allgemeinen Lieferbedingungen als vereinbart. Die bestellte Maßanfertigung kann nicht storniert, umgetauscht oder zurückgenommen werden.

Bestellformular



Sonderform

**Montage auf Rahmen
(Lichte Maße)**

Kommission:

Seite:

Kunde

Lieferadresse

Versandart

Spedition

Paketdienst Standard

Bestell-Nr.

Datum

Lieferdatum:

Paketdienst Express

Skizze / Sonderwünsche

		Pos.	1	2
		Typ		
		Stück		
		Lichte Breite B mm		
		Lichte Höhe / Lichte Länge H/L mm		
		Lichte Höhe / Lichte Länge links HL/LL mm		
		Lichte Höhe / Lichte Länge rechts HR/LR mm		
		Lichte Höhe H₂ mm		
		Lichte Breite B₂ mm		
		Lichter Breitenversatz BV mm		
		Lichtes Schenkelmaß S₁ mm		
		Lichtes Schenkelmaß S₂ mm		
		Montagehöhe MH mm		
		Überstand a mm		
		Überstand b mm		
		Überstand c mm		
		Überstand d mm		
		Überstand e mm		
		Überstand f mm		
Stoff	Katalog-Nr.			
	Muster Innen (Standard)			
	Muster Außen			
Profilfarbe	weiß			
	alu			
	schwarz			
	bronze			
	beige			
Befestigung	Befestigungsclip			
	Befestigungswinkel			
	Glasleistenwinkel			
Bedienung	Links			
	Rechts			
	Länge = Standard			
	* Sonder-Länge in mm			
Option Bedienstab	L = 100 cm			
	L = 150 cm			
	L = 200 cm			
	L = Sonderlänge bis 300 cm			



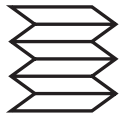
*Kindersicherheit siehe Seite 7

Für diese Bestellung gelten unsere allgemeinen Lieferbedingungen als vereinbart. Die bestellte Maßanfertigung kann nicht storniert, umgetauscht oder zurückgenommen werden.

Verkäufer

Kunde

Bestellformular



Dachfläche

Typ P2616 / P2601 / P2621
Typ P2615 / P2600 / P2620

Kommission:		Seite:			
Kunde		Lieferadresse		Versandart	
				Spedition	
				Paketdienst Standard	
Bestell-Nr.	Datum	Lieferdatum:		Paketdienst Express	
	Pos.	1	2	3	4
	Typ				
	Stück				
	Fenster-Marke				
	Fenster-Typ				
	Rahmenbreite RB mm				
	Rahmenhöhe RH mm				
	Rahmentiefe T mm				
	Glasbreite GB mm				
	Glashöhe GH mm				
Stoff	oben	Katalog-Nr.			
	unten	Katalog-Nr.			
Muster	Innen (Standard)				
	Außen				
Profilfarbe	alu				
	weiß				
	schwarz				
	bronze				
	beige				
Option Bedienstab	L = 100 cm				
	L = 150 cm				
	L = 200 cm				
	L = Sonderlänge bis 300 cm				

Skizze / Sonderwünsche

Für diese Bestellung gelten unsere allgemeinen Lieferbedingungen als vereinbart. Die bestellte Maßanfertigung kann nicht storniert, umgetauscht oder zurückgenommen werden.

Verkäufer

Kunde