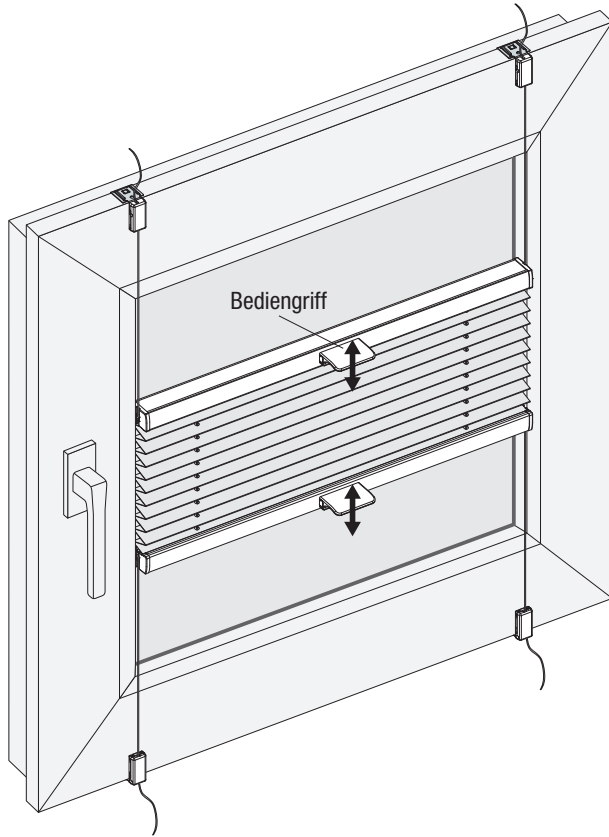


## 6. Plissee bedienen und auf Funktion prüfen

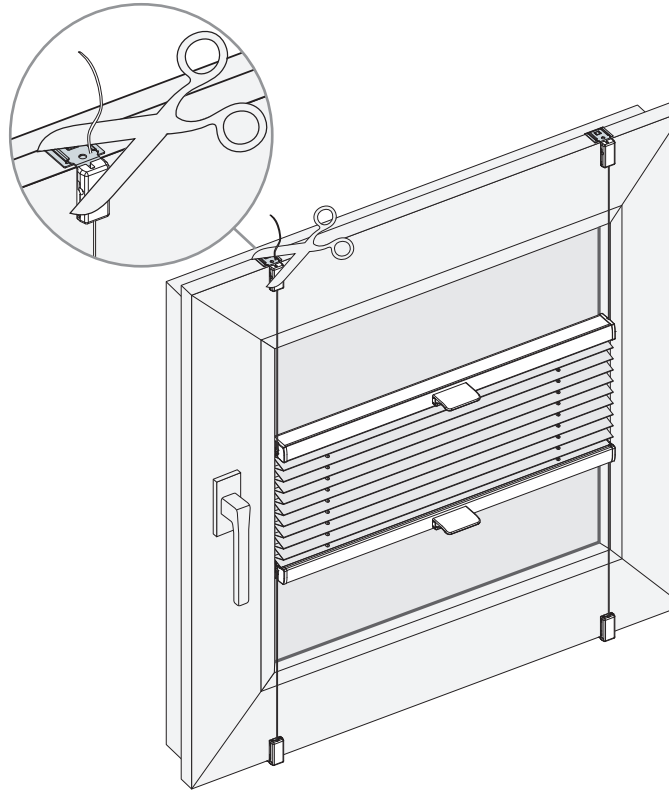
Mit dem Bediengriff lässt sich das Plissee stufenlos in jede gewünschte Position bewegen.



**Hinweis:** Eine Änderung der Schnurspannung muss gleichmäßig erfolgen und ist nur vom geschulten Fachpersonal nach gesonderter Anleitung vorzunehmen!

## 7. NACH der Funktionskontrolle

können die überstehenden Schnüre abgeschnitten werden.



# Pflege

Unsere Stoffe sind dank eines speziellen Herstellungsverfahrens antistatisch ausgerüstet und daher staub- und schmutzresistent.

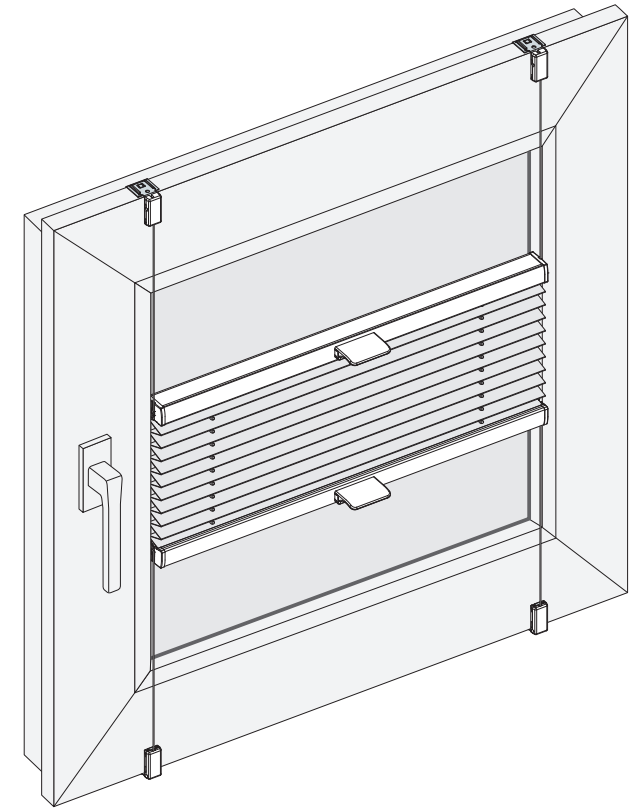
Gelegentliches Abbürsten mit einer weichen Bürste oder Staubwedel ist in der Regel ausreichend.

Bitte bei Fensterreinigung KEINE alkalischen Reinigungsmittel verwenden. Es ist darauf zu achten, dass kein Wasser oder scharfe Reinigungsmittel mit dem Plisseestoff in Berührung kommen.

Für Stoffbeschädigungen durch Reinigungsmittel, Kondenswasser oder Insektenschmutz kann keine Gewährleistung übernommen werden.

Weitere Pflegeinformationen entnehmen Sie bitte der Waschanleitung.

## Plissee Typ P1614



### Verehrte Kundin, verehrter Kunde,

dieses maßgerechte Plissee wurde speziell für Ihre Bedürfnisse hergestellt. Hochwertige Materialien und ein formvollendetes Design gewährleisten eine lange Lebensdauer und bieten somit viel Freude an dem erworbenen Produkt.

Ihr Plissee Hersteller

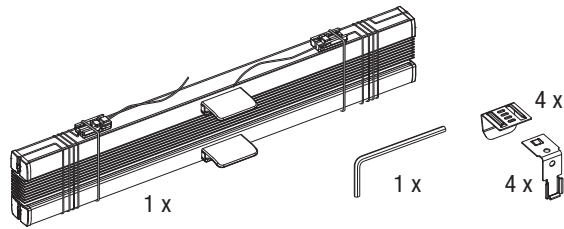


**Bitte lesen Sie die nachfolgenden Hinweise sorgfältig vor der Montage**



Fachkundige Montage erforderlich.  
 Unsachgemäße Montage kann zu Unfällen führen.  
 Ausführungsänderungen nur nach Absprache mit dem Hersteller.

## Inhalt



## Hinweis

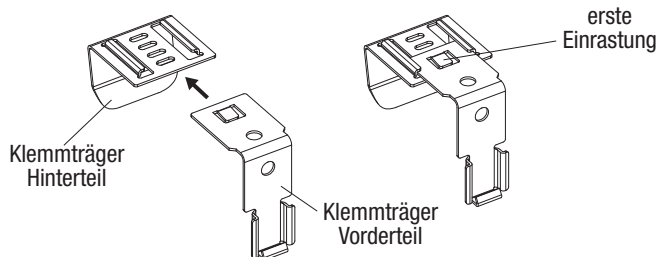
**Hinweis:** Um Glasbruchschäden zu vermeiden, muss ein Mindestabstand zur Glasscheibe eingehalten werden!

*Empfehlung:* Transparente Stoffe min. 3 mm Hinterlüftungsabstand.  
Abdunkelnde Stoffe min. 5 mm Hinterlüftungsabstand.  
Waben Stoffe min. 20 mm Hinterlüftungsabstand.  
(Spezialgläser benötigen Aufgrund der Herstelleranweisung evtl. größere Abstände).

## Montage

### 1. Klemmträger vorbereiten

Klemmträger-Vorderteil und Klemmträger-Hinterteil bis zur ersten Einrastung zusammen stecken.

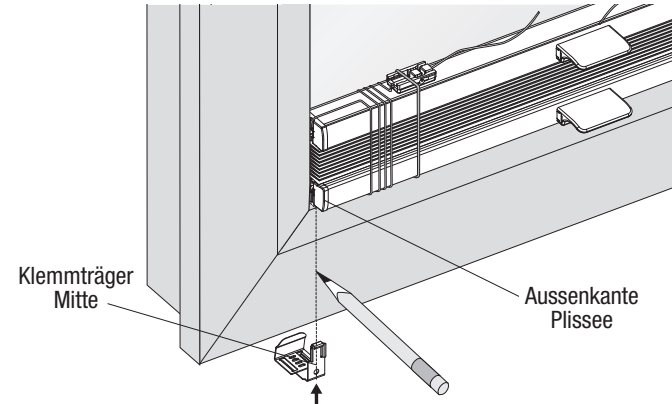


## Montage

### 2. Positionen der Klemmträger ermitteln

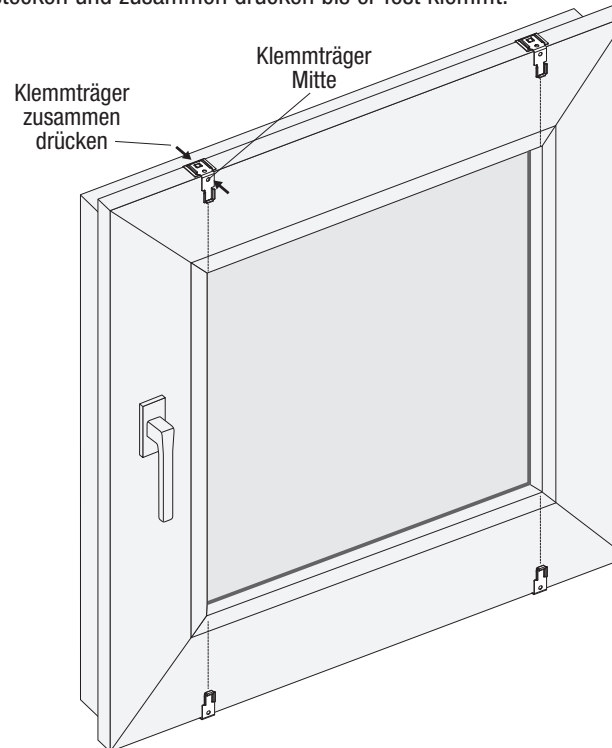
Markieren der Bestellbreite auf dem Fensterflügel.  
Aussenkante Plissee = Klemmträgermitte.

*Hinweis:* Die Bestellbreite lässt sich bequem durch Anlegen des Plissee und markieren der Plissee-Aussenkante ermitteln.



### 3. Klemmträger montieren

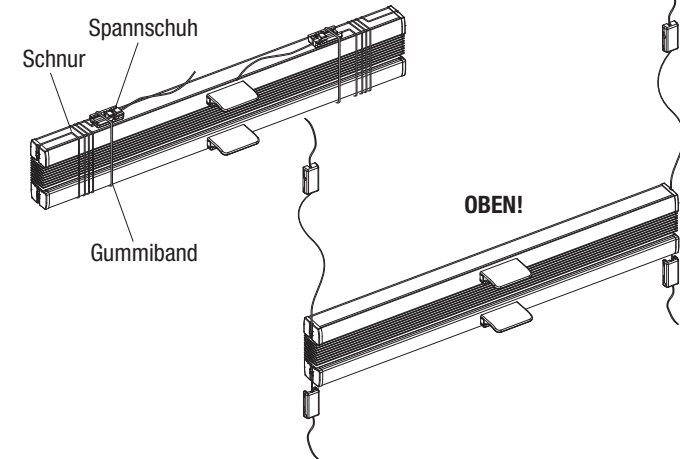
Klemmträger an den markierten Stellen auf dem Fensterflügel stecken und zusammen drücken bis er fest klemmt.



## Montage

### 4. Gummiband entfernen

und Schnur inkl. Spannschuh abwickeln



### 5. Plissee montieren

Spannschuhe auf die Klemmträger schieben.

