

# Montagehilfe - Spannschuh

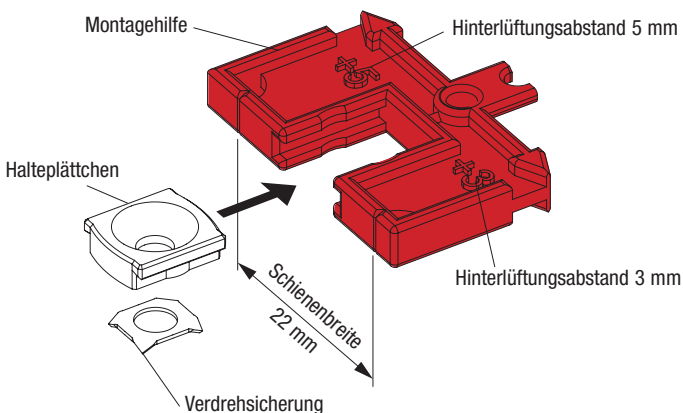


## Halteplättchen mittels Montagehilfe montieren.

**Hinweis:** Um Glasbruchschäden zu vermeiden, muss ein Mindestabstand zur Glasscheibe eingehalten werden!  
**Empfehlung:** Transparente Stoffe min. 3 mm Hinterlüftungsabstand.  
Abdunkelnde Stoffe min. 5 mm Hinterlüftungsabstand.  
Wabenstoffe min. 20 mm Hinterlüftungsabstand  
(Spezialgläser benötigen aufgrund der Herstelleranweisung eventuell größere Abstände).

## Halteplättchen in Montagehilfe schieben.

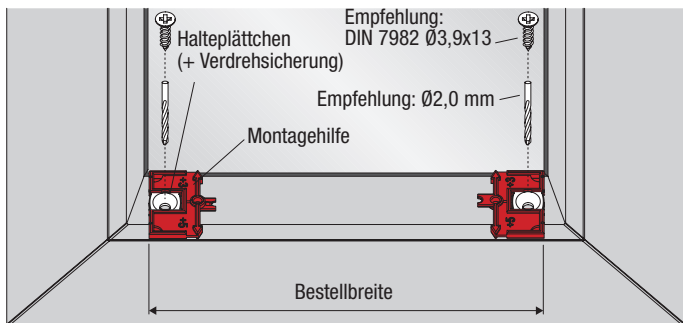
**Hinweis:** +5 bzw. +3 ist der gewünschte Mindestabstand zur Glasscheibe (Hinterlüftungsabstand).



## Montagehilfe auf der Glasleiste positionieren

(direkt an die Glasscheibe).

**Vorboren und dann Halteplättchen anschrauben.**



**Montagehilfe vom Halteplättchen abziehen.**

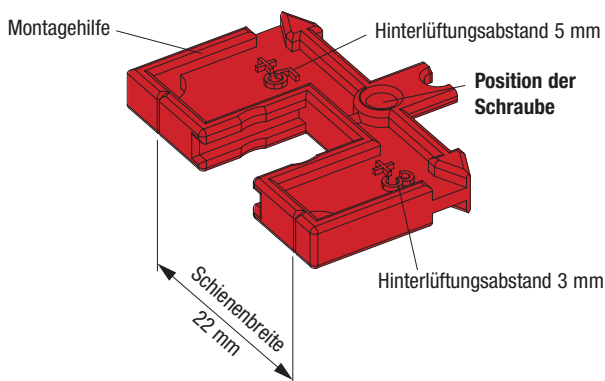
# Montagehilfe - Clip

## Markierungshilfe für die Clip-Befestigung in der Glasleiste.

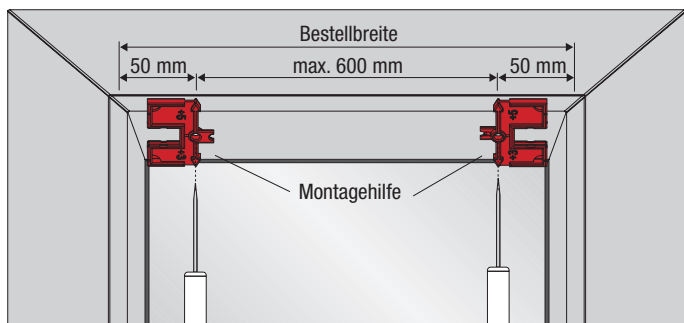


**Hinweis:** Um Glasbruchschäden zu vermeiden, muss ein Mindestabstand zur Glasscheibe eingehalten werden!  
**Empfehlung:** Transparente Stoffe min. 3 mm Hinterlüftungsabstand.  
Abdunkelnde Stoffe min. 5 mm Hinterlüftungsabstand.  
Wabenstoffe min. 20 mm Hinterlüftungsabstand  
(Spezialgläser benötigen aufgrund der Herstelleranweisung eventuell größere Abstände).

**Hinweis:** **+5** bzw. **+3** ist der gewünschte Mindestabstand zur Glasscheibe (Hinterlüftungsabstand).



## Montagehilfe auf der Glasleiste positionieren (direkt an die Glasscheibe). Schraublöcher mit einem Dorn vorstechen.



## Montagehilfe entfernen und Clips festschrauben.