

Bei Elektroanlagen dürfen die Motorkomponenten **NICHT** mit Wasser in Berührung kommen!

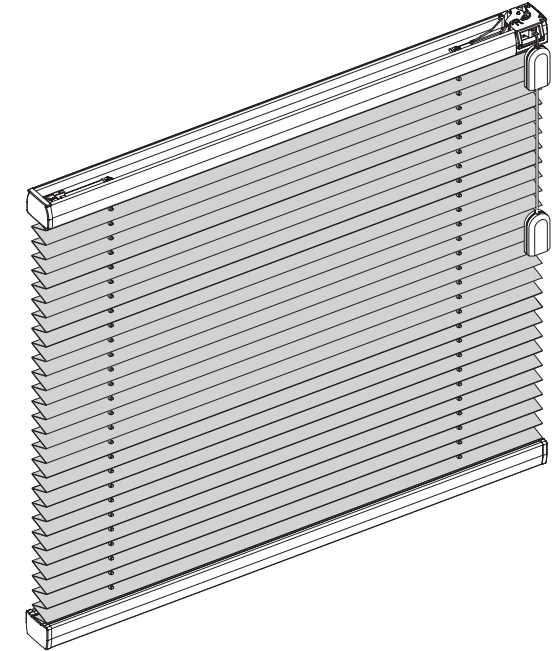
Bitte bei Fensterreinigung **KEINE** alkalischen Reinigungsmittel verwenden.

Für Stoffbeschädigungen durch Reinigungsmittel, Kondenswasser oder Insektenschmutz kann keine Gewährleistung übernommen werden.

Beim unsachgemäßen Reinigen von textilen Behängen können die flammhemmenden und alterungsvorbereitenden Eigenschaften des Stoffe teilweise oder sogar ganz verloren gehen.

Bei der Reinigung von Glas und Fensterrahmen ist darauf zu achten, dass kein Wasser oder scharfe Reinigungsmittel mit dem Plisseestoff in Berührung kommen.

Waschanleitung



Verehrte Kundin, verehrter Kunde,

unsere Stoffqualitäten sind dank eines speziellen Herstellungsverfahrens antistatisch ausgerüstet und daher staub- und schmutzresistent. Gelegentliches Abbürsten mit einer weichen Bürste oder einem Staubwedel ist in der Regel ausreichend.

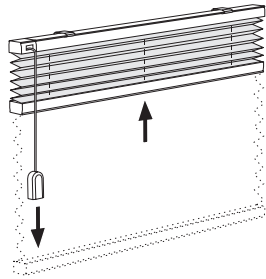
Bei stärkeren Verschmutzungen können alle Stoffe wie in der Waschanleitung beschrieben gereinigt werden.

Ihr Plissee Hersteller

Vorbereitung

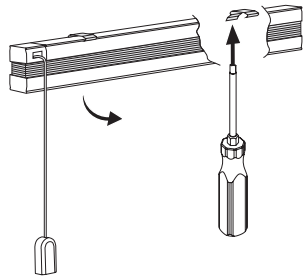
1

Den Plisseebehang zum Paket zusammenziehen.



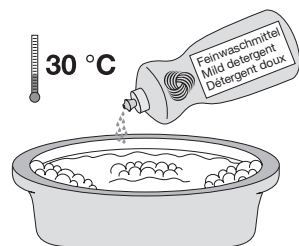
2

Mit einem Schraubendreher die Lasche der Halteclips vorsichtig herunterdrücken und das Plissee aus den Halteclips nehmen.



3

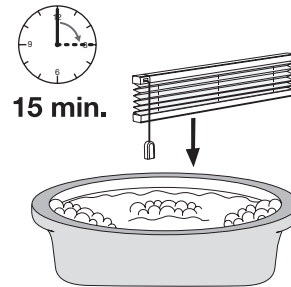
Füllen Sie eine entsprechend große Schüssel mit 30 °C warmen Wasser und fügen etwas Feinwaschmittel hinzu.



Waschen

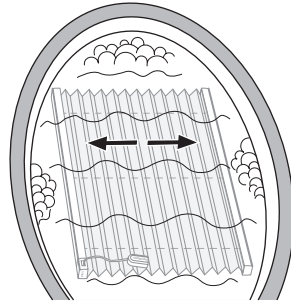
4

Das Plissee leicht geöffnet in die 30 °C warme Feinwaschmittellauge legen und ca. 15 Minuten einwirken lassen.



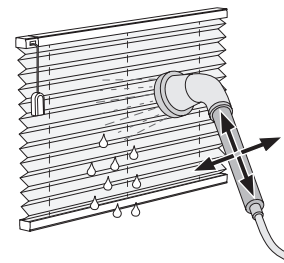
5

Den Plisseebehang auseinanderziehen und in der Lauge vorsichtig schwenken. Bevor Sie das Plissee aus der Lauge nehmen, ziehen Sie den Plisseebehang zum Paket zusammen.



6

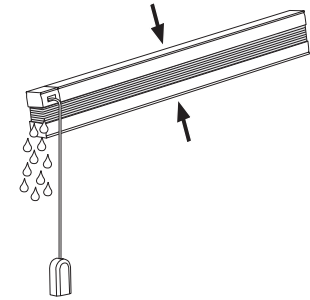
Anschließend mit klarem Wasser abspülen.



Trocknen

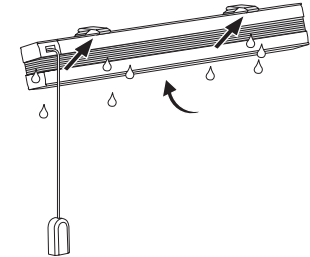
7

Den Plisseebehang zum Paket zusammenziehen. Durch leichtes Zusammenpressen des Behangpaketes das Wasser abtropfen lassen.



8

Das feuchte Plissee an den Halteclips positionieren und durch leichtes Kippen der Schiene in die Halteclips einclippen.



9

Das Plissee im zusammengezogenem Zustand ca. 12 Stunden trocknen lassen.

